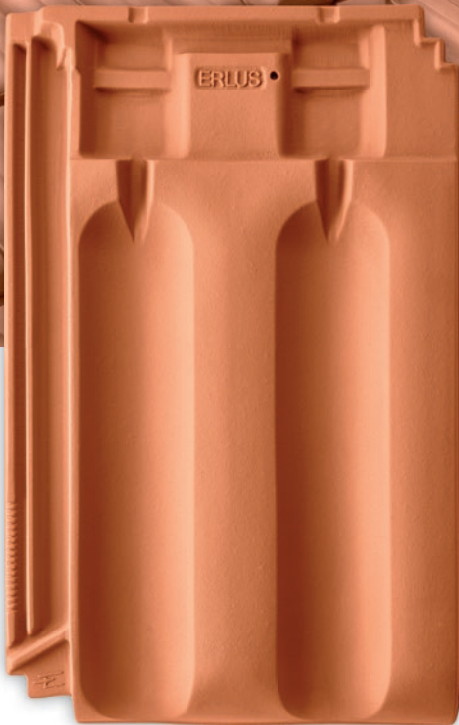


# ERLUS

Qualità dalla Germania



## Großfalzziegel XXL

INFORMAZIONE SUL PRODOTTO

# Großfalzziegel XXL – la tradizionale forma delle tegole, interpretata in stile moderno

La Ergoldsbacher Großfalzziegel XXL (tegola marsigliese grande) è la moderna interpretazione della tradizionale tegola marsigliese e questo le è valso il premio per il design dell'IF DESIGN AWARD. Anche i dati tecnici di questa tegola non sono da meno: l'incastro doppio, le due camere di vorticosità nella parte alta della tegola, il tipo di costruzione della zona dell'incastro a scorrimento e la posa sfalsata o non sfalsata rendono questa tegola particolarmente resistente alle infiltrazioni d'acqua. La realizzazione del colmo a sfiatatoio interamente in ceramica senza tegole di colmo o altri elementi sistemici invece contribuiscono al risparmio dei costi di costruzione.

## Semplice messa in opera

4,0 kg al pezzo, messa in opera con una sola mano

## Altezza del profilo basso

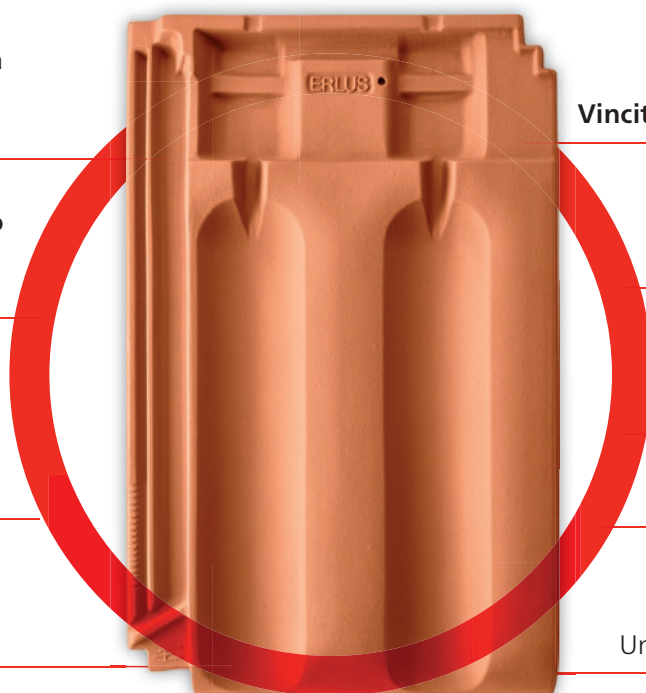
ideale per tetti a piramide e tetti a padiglione

## Pendenza del tetto standard 22°

come da regole specifiche dei conciatetti qualificati

## Alta resistenza alla pioggia e al vento

con posa sfalsata o in fila



## Vincitore del IF DESIGN AWARD

### Economica

nella struttura portante, formato da 10 pz/mq

### Accessori completi

compresi accessori in alluminio

### 20 mm Passo variabile

### Gruppo del passo dei listelli 38,5 cm

Un modello della famiglia XXL

## DATI TECNICI

Dimensioni	ca. 29,5 x 46,5 cm
Passo	ca. 37,7 - 39,7 cm
Larghezza di copertura	ca. 25,7 cm
Fabbisogno al mq	a partire da 9,8 pezzi
Peso/mq compreso il listello secondo DIN 1055	ca. 0,55 kN/m <sup>2</sup>
Peso reale	ca. 40 kg/m <sup>2</sup>
Contenuto del bancale	200 pezzi
Peso del bancale	ca. 955 kg
Dimensioni della confezione	5 pezzi
Pendenza standard del tetto	22° con posa sfalsata o in fila
Resistenza alla grandine	4
Gruppo del passo dei listelli	38,5 cm





Maggiori  
informazioni:



[erlus.com/grossfalz-xxl](http://erlus.com/grossfalz-xxl)



# Großfalzziegel XXL – Quadro generale dei colori



Rojo naturale



Rojo



Marrone rame



Antracite

## Perché Erlus?



QUALITÀ GARANTITA

GARANZIA DI DISPONIBILITÀ PER 20 ANNI

CLASSE DI RESISTENZA ALLA GRANDINE 4 E DI PIÙ

PIÙ DI 20 MODELLI, PIÙ DI 30 COLORI

DESIGN E FORMA PLURIPREMIATI

**CI BASIAMO SU OLTRE 180 ANNI DI ESPERIENZA!**

### Erlus AG

Hauptstraße 106  
84088 Neufahrn/NB  
08773 180  
info@erlus.com  
erlus.com

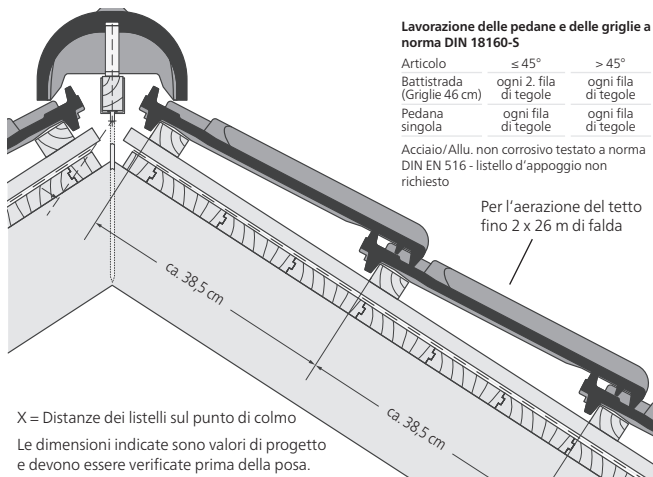
I testi contenuti in questo prospetto sono traduzioni dal tedesco. Considerato che, a causa di un'interpretazione linguistica, possono esserci delle differenze, ricordiamo espressamente che è il solo contenuto originale ad essere vincolante. Nel dubbio vale sempre la normativa DIN EN 1304. I colori originali nella stampa non possono essere garantiti! **Questo depliant è aggiornato dal Gennaio 2024.**

Avviso sui diritti d'autore (Copyright) © ERLUS AG 2024. Tutti i diritti riservati. Senza il previo permesso della ERLUS AG, la presente documentazione, protetta da diritti d'autore, non può essere sia completamente sia parzialmente riprodotta, modificata oppure messa a disposizione di terzi non importa in quale forma o media, oppure trascritta in un'altra banca dati, oppure salvata in un diverso sistema di memorizzazione dati. Un utilizzo senza il previo permesso di cui sopra vale quale infrazione alle vigenti leggi sui diritti d'autore (Copyright). Fotografos: Fotostudio Jahreiss. tenspeichersystem gespeichert werden. Eine Verwendung ohne vorherige Genehmigung gilt als Verstoß gegen die jeweiligen Copyright-Bestimmungen. Fotografen: Fotostudio Jahreiss.

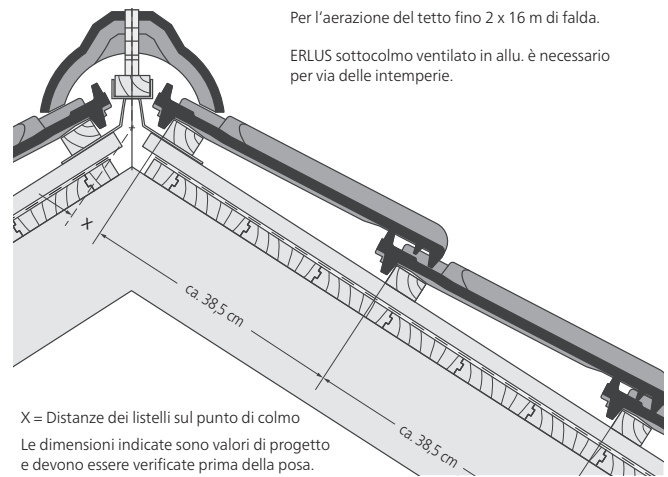


## ERLUS Großfalzziegel XXL Dati tecnici

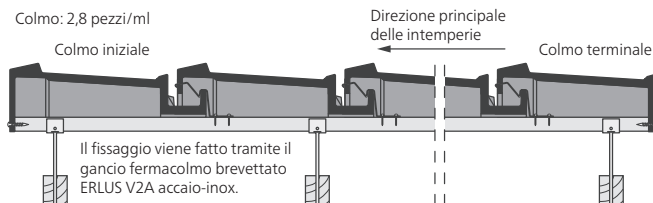
### COLMO A SFIATATOIO N. 19 CON TEGOLE STANDARD



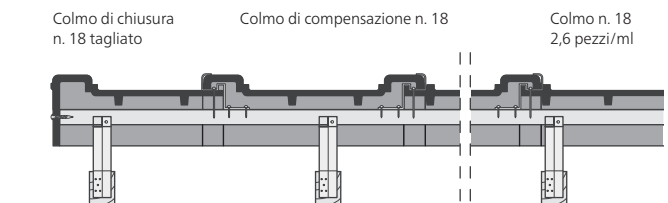
### COLMO N. 18 CON TEGOLE STANDARD



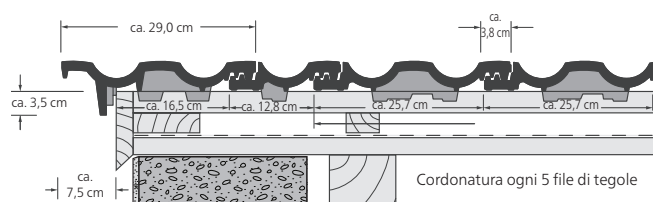
### COLMO A SFIATATOIO N. 19



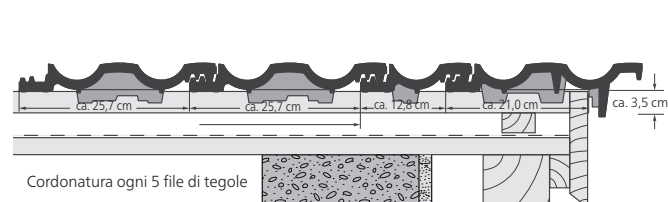
### COLMO N. 18



### TEGOLA ANGOLARE SINISTRA\*

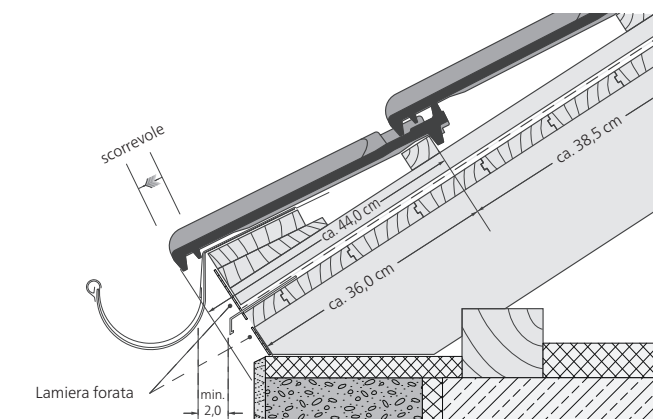


### TEGOLA ANGOLARE DESTRA\*

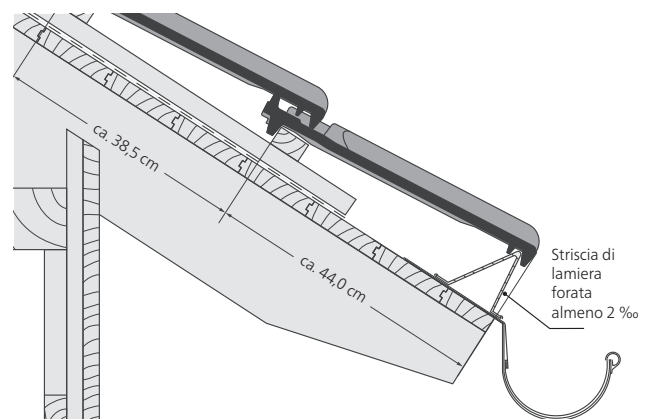


\* Su un tetto piano il foro per il fissaggio delle tegole laterali deve essere sigillato in modo permanentemente elastico (p.es. viti da lattonieri)

### GRONDA



### GRONDA SPORGENTE CON SOTTOTETTO SCARICO IN GRONDA



I disegni non sono in scala. I disegni CAD in scala possono essere scaricati dal sito [www.erlus.com](http://www.erlus.com). ERLUS consiglia l'impiego di una lamiera per la linea gronda.

Come tutte le tegole ERLUS, anche ERLUS Großfalzziegel XXL va oltre le caratteristiche qualitative richieste dalla norma DIN EN 1304 relativa alle tegole. Le tegole ERLUS sono realizzate unicamente con materiali naturali, riconoscibili dalla diversità delle nuance di colorazione. Poiché nei diversi paesi europei sono in vigore regolamentazioni e tradizioni di posa diverse, hanno la priorità le nostre disposizioni di produttore. Le misure aggiuntive per la protezione contro l'effetto di aspirazione del vento devono essere generalmente eseguite ai sensi delle relative regolamentazioni in vigore. Le dimensioni e i pesi indicati sono valori normali. In funzione dei cambiamenti che può subire la materia prima e del fenomeno di ritiro del materiale, non è sempre possibile evitare divergenze dimensionali. È quindi opportuno verificare le dimensioni di copertura direttamente in cantiere, prima di posare le tegole. Le lesioni occasionali sono dovute alla produzione e al trasporto, e non compromettono la qualità delle tegole.

L'assegnazione di requisiti aggiuntivi delle tegole ERLUS sono disponibili sul sito [www.erlus.com](http://www.erlus.com)

## INDICAZIONE DELLE DIMENSIONI PER REALIZZAZIONE CON TEGOLE STANDARD

Pendenza del tetto in °	10	15	20	25	30	35	40	45	50	55	60
Colmo n. 15	65	60	50	50	50	45	45	45	40	–	–
Colmo n. 15 Lü	70	65	60	60	60	60	60	–	–	–	–
Colmo n. 17	65	60	55	50	50	45	45	45	40	–	–
Colmo n. 18	50	45	35	30	35	35	35	30	30	30	–
Colmo n. 19 Lü	45	40	35	35	35	35	30	25	–	–	–
Colmo n. 21	45	40	35	35	35	35	30	25	25	25	25

## Gamma completa Großfalzziegel XXL



Tegola standard



1/2 tegola



Tegola angolare sinistra



Tegola angolare destra



Tegola a doppia onda <sup>1)</sup>



Tegola per aerazione <sup>2)</sup>



Tegola paraneve



Trevie



Colmo n. 15



Colmo n. 18



Colmo a sfiataio n. 19 con nasello <sup>3)</sup>



Sfiataio sanitario in alluminio <sup>4) 5)</sup>



Passaggio per impianti solari in alluminio <sup>5)</sup>



Porta-solar in alluminio <sup>5)</sup>



Passaggio per antenna in alluminio <sup>5)</sup>

### Altri accessori:

- ERLUS sistemi pedonabili in alluminio, verniciati a polveri
- ERLUS sistemi paraneve in alluminio, verniciati a polveri
- Adattatore termico in plastica
- ERLUS ganci universali a DIN EN 14437
- Ganci fermacolmo, etc.

Tutti gli accessori della gamma completa gli trovate sulla nostra pagina internet:  
[www.erlus.com/grossfalzziegelxxl/lieferprogramm](http://www.erlus.com/grossfalzziegelxxl/lieferprogramm)

1) larghezza di copertura ca. 25,0 cm

2) sezione di aerazione 32 cmq

3) consigliabile per la ventilazione completamente in ceramica fino a 10 m di falda

4) ø 125 mm, sezione di aerazione 122 cmq

5) con lastra di supporto