

Ergoldsbacher **Forma**®

Dane techniczne

OPIS PRODUKTU



ERLUS 

Jakość z Niemiec

Ergoldsbacher Forma® – Inteligentne połączenie estetyki i oszczędności

Dachówkę Ergoldsbacher Forma® charakteryzuje łagodna, proporcjonalna forma. Jest ona jedyna w swoim rodzaju i unikalna na rynku. Pasuje wyjątkowo dobrze do nowoczesnej architektury, a dzięki pięknym kolorom nadaje indywidualny rys także remontowanym obiektom. Tak samo jak wszystkie dachówki ceramiczne Ergoldsbacher z grupy rozstawu łąt 38,5 cm, dachówka ta jest bardzo łatwa w układaniu, a dzięki niewielkiej wysokości profilu nadaje się doskonale na poszycia dachów dwuspadowych i kopertowych.



**Możliwość przesuwu
20 mm**

Niski wysokość profilu
Idealna dla dachów
czterospadowych i
kopertowych

Duża gama kolorów

Ekonomiczna
łatwe i szybkie układanie,
niższe koszty łączenia, 10 szt/m²

Łatwa w układaniu
4 kg sztuka

Typowy spadek dachu 22°
w zgodzie z dekarскими
przepisami technicznymi

Grupa rozstawu łąt 34,0 cm
Model należący do rodziny XXL

Laureat IF Design Award





Dane techniczne

Wymiar:

Rozstaw łąt:

Szerokość krycia:

Zapotrzebowanie na m²:

Waga jednej sztuki

Waga według DIN 1055 włącznie z łątami:

Waga realna bez łączenia:

Ilość w palecie:

Waga palety:

Ilość w paczce:

Grupa rozstawu łąt:

ok. 29,5 x 46,5 cm

37,7 – 39,7 cm

ok. 25,5 cm

od 9,9 szt.

ok. 4,0 kg

ok. 0,55 kN/m²

ok. 40 kg/m²

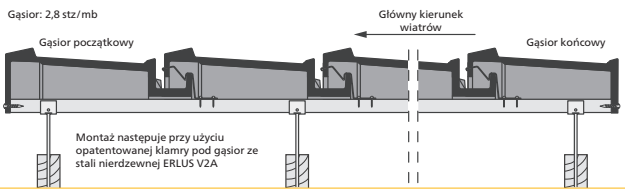
280 szt.

ok. 1.170 kg

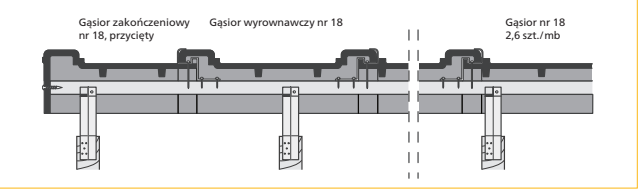
5 szt.

38,5 cm

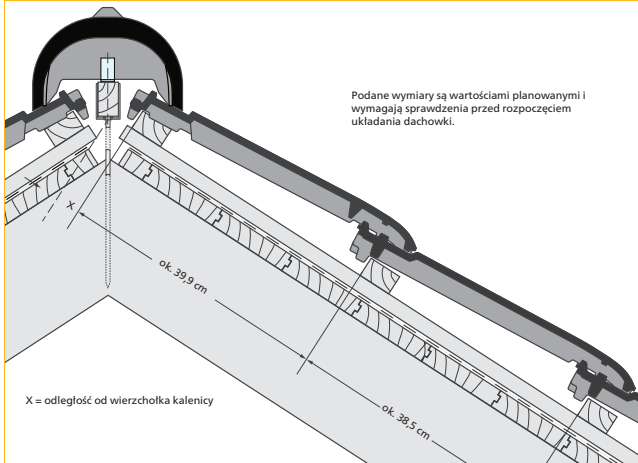
Gąsior nr 19 went.



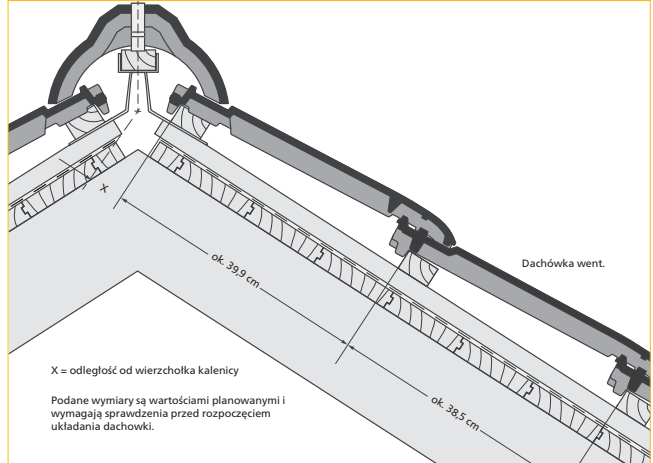
Gąsior nr 18



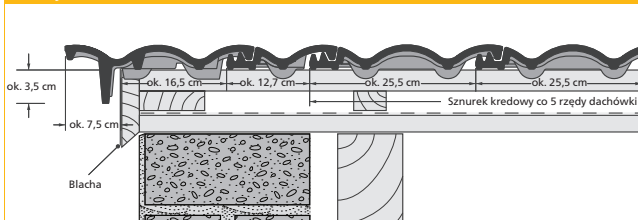
Gąsior nr 19 went. z przyłączeniem pod gąsior



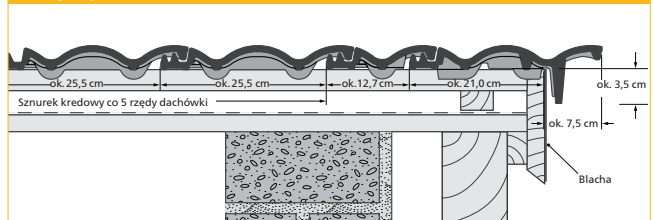
Gąsior nr 18 z przyłączeniem pod gąsior



Skrajna lewa*



Skrajna prawa*



* Przy dachach o niskim kącie nachylenia, należy skrajne przymocować śrubami z podkładką elastyczną.

Wymiary przy wykończeniu z dachówkami podstawowymi i przyłączeniem do gąsiora

X = odległość od wierzchołka kalenicy w mm

Kąt nachylenia dachu w°

	Dachówki przyłączeniowe do gąsiora ¹⁾										Dachówki połaciowe ²⁾											
	10	15	20	25	30	35	40	45	50	55	60	10	15	20	25	30	35	40	45	50	55	60
Gąsior nr 15	65	60	60	55	50	45	45	55	55	–	–	75	65	65	65	60	60	55	45	55	–	–
Gąsior nr 15 went.	70	65	60	60	60	55	50	50 ²⁾	50 ²⁾	50 ²⁾	–	75	70	65	65	60	55	–	–	–	–	–
Gąsior nr 18	50	40	40	40	35	30	30	35	30	–	–	60	50	45	40	40	35	40	40	35	35	–
Gąsior nr 19 went.	50	40	35	35	30	30	30	30	–	–	–	55	50	45	40	35	35	40	–	–	–	–
Gąsior nr 21	45	40	35	30	30	30	30	30	25	30	25	55	50	45	40	35	35	35	30	35	30	–

1) bez taśmy kalenicowej 2) z taśmą kalenicową

Przyporządkowanie dodatkowych zabezpieczeń dla Forma® Ergoldsbach

Typowy spadek dachu 22°, minimalny spadek dachu 10°, odpowiadają ogólnie przyjętym regułom technicznym.

(na podstawie ZVDH-Merkblatt Unterdächer, Unterdeckungen und Unterspannungen und den Grundregeln des DDH)

Więcej odnośnie tematu „odpowiednie dodatkowe zabezpieczenia przed deszczem“ znajdą Państwo w naszych informacjach dla architektów i wykonawców

Dodatkowe wymagania mogą wynikać z następujących powodów

Użytkowanie: Poddasze, szczególnie kiedy jest wykorzystane jako powierzchnia mieszkalna (dwa dodatkowe wymagania)

Konstrukcja: wyjątkowe kształty dachu, duże długości krokwi (większe niż 10 m), silnie dzielone dachy (np. poprzez wykusze itp.)

Warunki klimatyczne: eksponowane położenie, tereny z obfitym opadem śniegu, tereny z silnym wiatrem

Urządzenia techniczne: montowane na dachu lub pod nim, klimatyzacje, anteny, systemy komunikacji, oświetlenia, systemy przeciwniegiego, itp.

Klasy

Klasa 1: wodoszczelne krycie wstępne (1.1)

Klasa 2: odporne na deszcze krycie wstępne (1.2)

Klasa 3: podkład z papy ułożony z zakładem lub zawinięciem

Klasa 4: spawane/klejone wstępne krycie (2.2.)
nakładające się wstępne krycie z papy (2.3.)
wstępne krycie zabezpieczone zszywkami 3.2.)

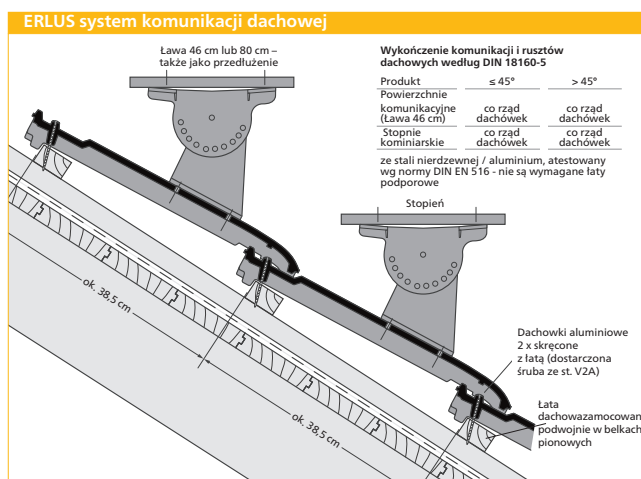
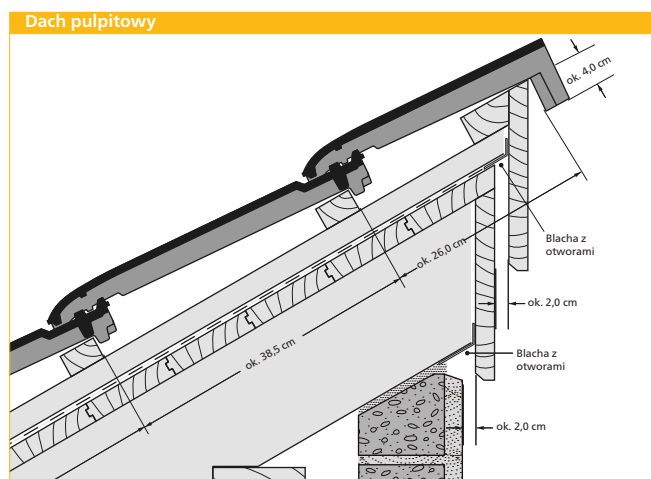
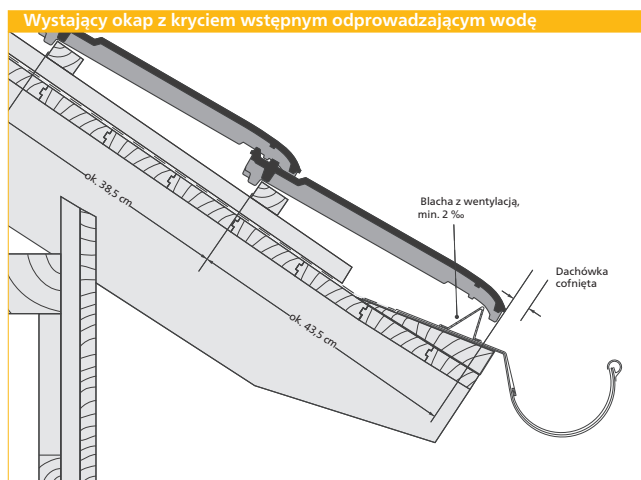
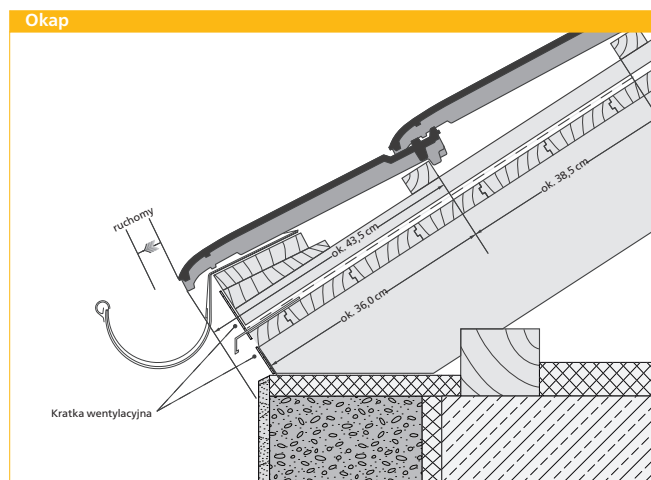
Klasa 5: membrana na zakładkę (2.4.)

Klasa 6: membrana dachowa (3.3.)

Wykaz dalszych podwyższonych wymagań

Kąt nachylenia dachu	brak dodatkowych wymogów*	jeden dodatkowy wymóg*	dwa dodatkowe wymogi*	trzy dodatkowe wymogi*
≥ 22°	Klasa 6	Klasa 6	Klasa 5	Klasa 4
od < 22° do ≥ 18°	Klasa 4	Klasa 4	Klasa 3	Klasa 3
od < 18° do ≥ 14°	Klasa 3	Klasa 3	Klasa 3	Klasa 3*
od < 14° do ≥ 10°	Klasa 2	Klasa 2	Klasa 1	Klasa 1

* DPodane w Tabeli dodatkowe wymagania są wymaganiami minimalnymi z uwzględnieniem Tabeli 1 - Wytycznych dla poddaszy, pokryć, folii i płyt poddachowych - stosownie do klasyfikacji w Wytycznych dla pokryć i folii poddachowych. 2) Podwyższone wymagania określone są w kategoriach stosownie do Rodz. 1.1.3. Dalsze podwyższenie wymagań może wystąpić w wyniku oceny w kategorii 1.1.3, tak np. z oceny warunków klimatycznych może wynikać dodatkowe podwyższenie wymagań. 3) Dopuszcza się tylko w przypadku, gdy przedłożone zostało przez producenta świadectwo badania sprawności użytego wyrobu z przynależnymi dodatkami w czasie gwałtownej ulewy (taśmy uszczelniające i klejące, masy uszczelniające, prefabrykowane zabezpieczenia szwów, i podobne dodatki). W przeciwnym razie należy wybrać następną wyższą klasę.



Rysunki nie są wiążące. Rysunki CAD można pobrać, są one dostępne w skali na stronie www.erlus.com. Erlus zaleca stosowanie okapu wykonanego z blachy.



Czerwona



Miedziana



Antracyt



Kasztan



Srebrny tytan



Czarny diamentowy



Burgund

Ergoldsbacher Forma® przewyższa jak wszystkie dachówki firmy Erlus wymogi stawiane dachówkom w normie DIN EN 1304. Dachówki ceramiczne Ergoldsbacher to całkowicie naturalny produkt budowlany. Ich naturalność można rozpoznać po tym, że pojedyncze dachówki mogą się między sobą różnić odcieniem barwy.

Ze względu na to, że w różnych krajach europejskich obowiązują różne normy i tradycje rzemieślnicze, jako zbiór nadrzędnych zasad obróbki obowiązują przepisy producenta. Dodatkowe środki zabezpieczające przed działaniem siły wiatru powinny być wszędzie stosowane zgodnie z obowiązującymi regułami i przepisami.

Podane rozmiary i ciężary są wartościami normalnymi. Ze względu na różnice właściwości surowca i różne charakterystyki skurczowe nie jest zawsze możliwe uniknięcie drobnych niedokładności rozmiarów. W związku z tym zaleca się sprawdzenie rozmiarów krycia przed ułożeniem dachówki na budowie.

Aby zapewnić możliwie najwyższą szczelność pokrycia dachu i wytrzymałość na wiatry, zalecamy układać dachówkę Ergoldsbacher Forma® na mijkę.



Dachówka podstawowa



1/2 dachówki podstawowej



Skrajna lewa



Skrajna prawa



Podwójna nakładka ¹⁾



Przylącze pod gąsior



Skrajna lewa przyłączeniowa pod gąsior



Skrajna prawa przyłączeniowa pod gąsior



Dachówka pulpitowa



1/2 dachówka pulpitowa



Skrajna lewa pulpitowa



Skrajna prawa pulpitowa



Dachówka went. ²⁾



Dachówka śniegowa - stoper



Trójkąt nr 15



Gąsior nr 15



Gąsior nr 15 went. ³⁾



Gąsior nr 18



Gąsior nr 19 went. ³⁾



Gąsior nr 21



Alu. kominiek sanitarny ^{4) 5)}



Alu. przejście solarne ⁵⁾



Alu. wspornik panelu solarnego ⁵⁾



Alu. przejście antenowe ⁵⁾

- 1) Szerokość krycia ok. 24,0 cm
 2) Przekrój wentylacyjny 12,0 cm²
 3) Zalecany dla pełnoceramicznej wentylacji przy długości krokwii sięgającej 10 m
 4) ø 125 mm, przekrój wentylacyjny 122 cm²
 5) Z płytą nośną

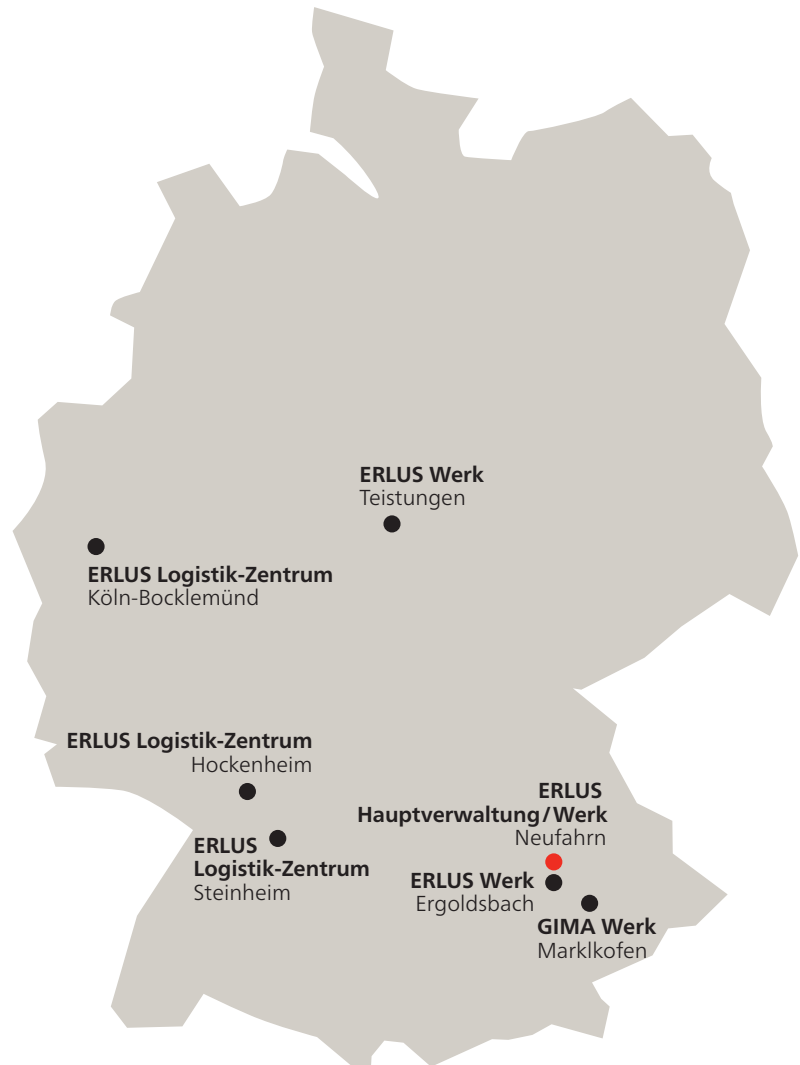
Ponadto dostępne są markowe dodatki firmy Erlus:

- Aluminiowy system komunikacji dachowej
- Aluminiowy system przeciwśniegowy
- Ceramiczny kominiek sanitarny DN 125
- Ceramiczny odciąg spalinowy dla instalacji gazowej
- Uniwersalna klamra burzowa według DIN EN 14437
- Klamry do gąsiora itp.

Naszą kompletną ofertę dodatków znajdą Państwo na naszej stronie internetowej:
www.erlus.com/forma/lieferprogramm

ERLUS AG

Hauptstraße 106
84088 Neufahrn/NB
T 08773 18-0
F 08773 18 49 113
info@erlus.com
www.erlus.com



Niniejszy prospekt został przetłumaczony z języka niemieckiego. Ze względu na możliwe różnice powstałe wskutek interpretacji językowej informujemy, że wiążąca jest wyłącznie treść oryginalnego niemieckiego języcznego prospektu. W razie wszelkich niejasności obowiązuje norma DIN EN 1304. Możliwość zmian modeli i kolorów zastrzeżona. Optyka druku nie gwarantuje dokładności odwzorowania kolorów. **Ten prospekt jest zgodny ze stanem na wrzesień 2022 r.**

Informacja o prawach autorskich © ERLUS AG 2016. Wszelkie prawa zastrzeżone. Niniejszy materiał jest chroniony prawem autorskim i może być powielany, modyfikowany, przekazywany innym osobom w jakiegokolwiek postaci i na jakimkolwiek nośniku oraz zapisywany w bazach danych oraz jakichkolwiek innych systemach przetwarzania danych – także we fragmentach – wyłącznie za uprzednią zgodą firmy ERLUS AG. Jego wykorzystanie bez zgody właściciela stanowi naruszenie obowiązujących przepisów prawa autorskiego.