

# WOHNGESUND HEIZEN & LÜFTEN

WÄRME UNABHÄNGIG  
VON GAS UND STROM



SCHORNSTEIN UND LÜFTUNG  
CLEVER PLANEN



# INHALT

<b>Planung im Neubau</b> <b>Schornstein mit System</b>	<b>04</b>
<b>Wohngesundheit</b> <b>Gesund genießen</b>	<b>08</b>
<b>Schornstein und Lüftung aus einer Hand</b> <b>Design mit Komfort</b>	<b>12</b>
<b>Firmenporträt</b> <b>Verlässliche Werte</b>	<b>14</b>

## Impressum

**Verlag: CityPost  
Zeitschriftenverlags GmbH**  
Landsberger Straße 146 RGB  
80339 München  
Tel: 089/59 90 810,  
Internet: [www.bau-welt.de](http://www.bau-welt.de),  
[www.livvi.de](http://www.livvi.de), [www.cpz.de](http://www.cpz.de)

**Kooperationspartner:  
ERLUS AG**  
Hauptstraße 106  
84088 Neufahrn/NB  
Tel: 0 87 73/180  
Internet: [www.erlus.com](http://www.erlus.com)

Alle Fotos und Abbildungen,  
wenn nicht anders vermerkt:  
ERLUS AG

*Titelfotos:  
Pixel-Shot/istock.adobe.com (großes Foto)  
Konstantin Yuganov/istock.adobe.com  
(kleines Foto, Mitte)*

ALLES GUTE  
für Ihr Haus!

**DACH  
SCHORNSTEIN  
LÜFTUNG**

schützt  
wärmt  
atmet

**ERLUS**   
Qualität aus Deutschland

[www.erlus.com](http://www.erlus.com)  
  



Liebe Leserinnen, liebe Leser,

wie wollen Sie heute wohnen – gesund, klimafreundlich und möglichst unabhängig? Angesichts steigender Energiepreise und Umweltbelastungen spielen Schutz, Wärme und gesundes Raumklima beim Hausbau eine immer wichtigere Rolle. Umso besser, wenn Sie vor dem Hausbau gut informiert sind. Denn wer schon beim Rohbau an einen Schornstein denkt, spart nicht nur bares Geld, sondern setzt auf selbstbestimmte Versorgungssicherheit.

Zunehmende Extremwetterereignisse, aber auch Versorgungsunsicherheiten bei leitungsgebundener Energie sind zu beachten. Mit einem Schornstein bleiben Sie als Eigenheimbesitzer gelassen, da Sie dauerhaft flexibel hinsichtlich Brennstoff und Heizart sind. Ein Holzofen schenkt Ihnen unabhängige Wärme – auch wenn mal der Strom weg ist. Der Ofen ist auch eine kostengünstige und CO<sub>2</sub>-neutrale Zuheiz-Möglichkeit für die kalten Tage und spielt als Wohnmöbel oder Designelement eine zentrale Rolle.

Ein zweiter wichtiger Punkt ist die Innenraumluftqualität: Mit einem durchdachten Lüftungssystem mit Wärmerückgewinnung bleiben Sie als Eigenheimbesitzer auch hier entspannt und sparen teure Heizenergie ein. Wohngesundes Heizen und Lüften steht heute im Fokus bei Neubau und Modernisierung. Achten Sie auf geprüft gesündere Bauprodukte. Denn schließlich wollen wir uns in unserem Zuhause nicht nur wohlfühlen, sondern auch gesund bleiben. ERLUS Schornsteinsysteme und das Lüftungsnetzwerk sind wohngesunde Systeme, die vom Sentinel Haus Institut empfohlen werden. So fühlen Sie sich mit gemütlicher Wärme und frischer Luft in ihrem Eigenheim rundherum wohl und sicher.

**Viel Erfolg bei allen Entscheidungen,  
die Sie für Ihr (zukünftiges) Zuhause treffen –  
und viel Spaß beim Lesen!**

Ihr Jürgen Böhm,  
Leitung Vertrieb und Produktmarketing  
für Schornsteinsysteme & Lüftungsnetzwerke,  
ERLUS AG



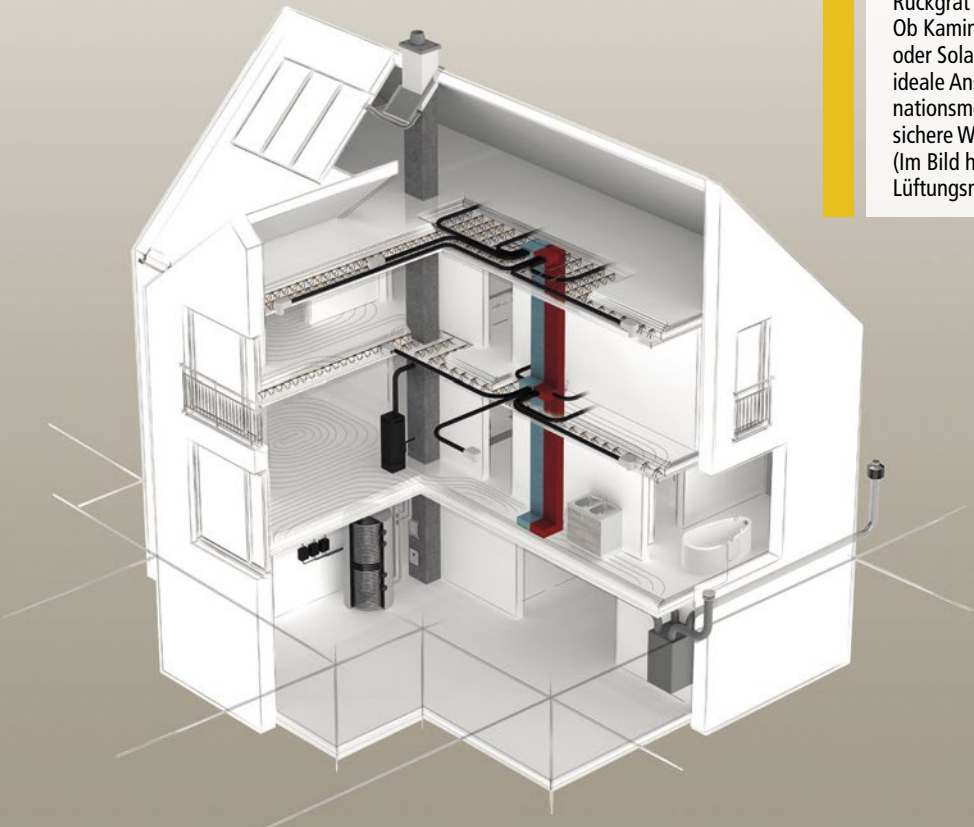




© rh20170/stock.adobe.com

# SCHORNSTEIN MIT SYSTEM

Der Schornstein bildet das Rückgrat der Haustechnik: Ob Kaminofen, Zentralheizung oder Solaranlage, er bietet ideale Anschluss- und Kombinationsmöglichkeiten für eine sichere Wärmeversorgung. (Im Bild hier kombiniert mit Lüftungsnetzwerk Via Vento S)





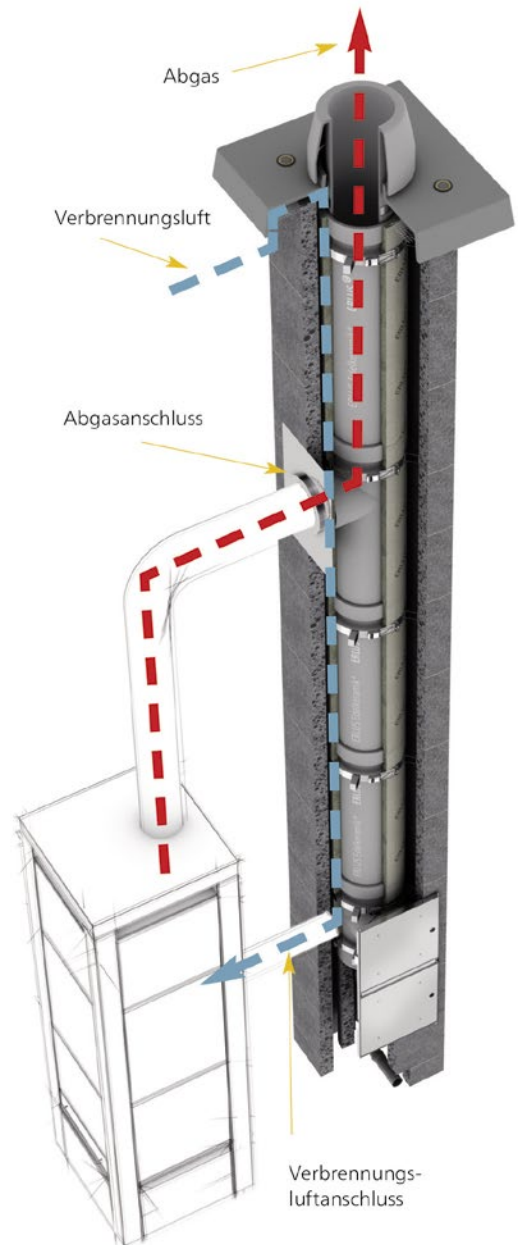
Ein Schornstein wie Triva® hält alle Optionen für moderne Wärme- und Lüftungskonzepte im neuen Zuhause offen. Ohne Schornstein bauen bedeutet Abhängigkeit und mangelnde Flexibilität.

Nur wer mit einem Schornstein baut, kann der Zukunft des Heizens wirklich gelassen entgegensehen. In die Planungsphase für Ihren Neubau gehört also nicht nur die Frage: Wie werden wir heizen? **Sondern auch: Welches Schornsteinsystem passt dazu?**

**H**eute schon an morgen denken: Der nachträgliche Einbau eines Schornsteins ist seit der Novellierung der Ableitbedingungen (erste BImSchV) an der Außenfassade in der Regel deutlich schwieriger geworden und stört dann in vielen Fällen das architektonische Bild. Wer also bereits im Rohbau einen Schornstein im Gebäude einplant, spart später bares Geld und sichert sich von vornherein jegliche Flexibilität beim Heizen und Lüften. Einzelraumfeuerstätten wie Heizeinsätze für Kachelöfen oder Kaminöfen fungieren als „Joker“ – vor allem, wenn die Preise für fossile Brennstoffe noch mehr anziehen sollten. Die Folgen eines Blackouts oder von Versorgungskrisen lassen diese wärmenden Feuerstätten (eben nicht) kalt, unbezahlbar ist außerdem die Wohlfühlatmosphäre, die sie verbreiten. Ein Schornstein sorgt in Verbindung mit einem mit dem nachwachsenden Rohstoff Holz betriebenen Ofen für wohlige Wärme auch in Krisenzeiten. ERLUS bietet mit seinen Premium-Schornsteinsystemen komplexe, flexible Möglichkeiten für unabhängige Wärmekonzepte: Bei ERLUS TRIVA® zum Beispiel handelt es sich um eine 3-zügige Premium-Schornsteinanlage, wobei der erste Zug für die Zentralheizung und der zweite Zug für einen Kamin- oder Kachelofen genutzt werden kann. Zug Nummer drei ist ein freier Installationsschacht, der optional Leitungen von Solaranlagen aufnehmen kann.

### Feinstaub? Keine Sorge!

Das Umweltbundesamt hat im Februar 2022 gemeldet, dass die Luft-Emissionen für den Zeitraum 1990 bis 2020 rückläufig sind. Trotzdem kritisiert das Amt die hohe Feinstaubbelastung, die durch Kaminöfen verursacht wird. Dagegen gibt es inzwi-



Am Beispiel des LAF-Premiumschornsteins sieht man die sichere, raumluftunabhängige Betriebsweise in Übereinstimmung mit dem Gebäudeenergiegesetz GEG. Die Verbrennungsluft kommt von außen, die Feuerstätte entnimmt dem Wohnraum keine Luft.





© dinostock/stock.adobe.com (Holz)  
 © Jag\_cz/stock.adobe.com (Öl)  
 © Wolfilser/stock.adobe.com (Gas)

Scheitholz, Holzpellets, Öl oder Gas: Der LAF-Premiumschorstein ist „einer für alle“.

schen gut funktionierende Feinstaubabscheider, wie den Airjekt, der die Staubemissionen um bis zu 95 Prozent verringert. Zu einer vorausschauenden Planung gehört daher auch das Airjekt-Anschlussset von ERLUS. Sollte eine Feinstaubabscheidung Vorschrift werden, ist man damit auf der sicheren Seite. Und auch ohne gesetzliche Regelung übernimmt man damit seine Verantwortung gegenüber der Umwelt. Details sind vorab bauseits mit dem bevollmächtigten Bezirksschornsteinfeger abzustimmen.

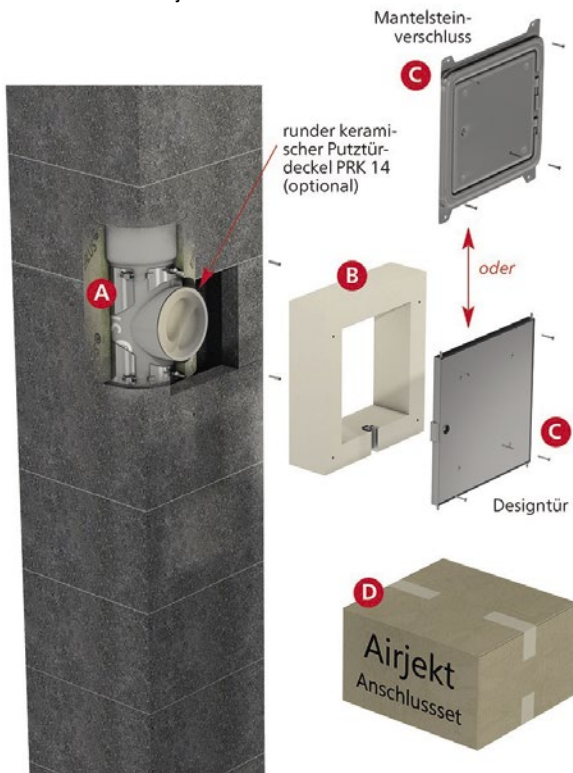
## Welches System passt zu meinem Wärmekonzept?

Welches Schornsteinsystem im Neubau zum Einsatz kommt, hängt davon ab, welche Wärmequellen man kombinieren möchte. ERLUS spricht von verschiedenen Wärmewelten: Die Grundwärme ist die von modernen Zentralheizungen oder



Die korrekte Schornsteinhöhe nach den aktuellen Verordnungen kann vom Fachmann ganz einfach mit dem neuen ERLUS Planungstool ermittelt werden. [www.erlus.com/planungstool-schorstein](http://www.erlus.com/planungstool-schorstein)

Mit dem Airjekt-Anschlussset von ERLUS ist Ihr Schornstein gut vorbereitet – nicht nur, wenn ein Feinstaubabscheider wie Airjekt Vorschrift wird, sondern für Eigeninitiative beim Umweltschutz. [www.erlus.com/airjekt-anschlussset](http://www.erlus.com/airjekt-anschlussset)



## Kombination bringt Unabhängigkeit

Die Entscheidung für ein Wärmekonzept ist für den Bauherren schwerer denn je. Zwei aktuelle Studien<sup>1,2</sup> des Instituts für Technische Gebäudeausrüstung Dresden kommen zu dem Schluss, dass eine Kombination aus Wärmepumpe, Lüftung mit Wärmerückgewinnung und Kaminofen für die nachhaltige Energieeinsparung am besten ist, denn gerade an kalten Wintertagen entlasten Ofen und Lüftung den zu dieser Zeit meist erforderlichen elektrischen Heizstab der Wärmepumpe und verbessern so deren Gesamtbilanz.

Im Zuge der steigenden Verbreitung von Wärmepumpen im Neubau ist der zentral geführte Schornstein in den Hintergrund geraten.<sup>3</sup> Dabei kann nur er die unabhängige Wärmeversorgung z.B. im Falle eines Blackouts oder bei Gasmangel garantieren. Auch wenn der Bauherr also primär eine andere Heizungsart wählt, kann er sich mit dem Schornstein für jegliche Eventualität rüsten – z.B. für eine spätere Ofeninstallation. Die Energienutzung wird durch den Einsatz und die Kopplung sich ergänzender Heizanlagen sowie die Ausschöpfung erneuerbarer Energiequellen (u.a. Biomasse/Holz) flexibel und effizient.





<sup>1</sup> Studien auf [www.proschorstein.de](http://www.proschorstein.de) und

<sup>2</sup> <https://wohnungslueftung-ev.de>

<sup>3</sup> Quelle: „Kamine & Kachelöfen“, Ausgabe 2022/2023

## Wegweiser zum passenden System

\*Die ERLUS Schornsteinsysteme sind sowohl in montage- als auch in geschosshoher Bauweise erhältlich.

			
<p>LAF-Premiumschornstein* SL für alle Brennstoffe (W3G)</p>	<p>Überdruckabgasleitung* SÜ für Gas, Öl</p>	<p>Dreischaliger Leichtbau- schornstein für alle Brennstoffe (W3G)</p>	<p>Doppelwandiger Außenschornstein ACE für alle Brennstoffe (W3G) (z.B. für nachträglichen Schornsteineinbau wegen eines Kaminofens &gt; Modernisierung)</p>

Wärmepumpen bereitgestellte Wärme. Die Wahl der Heizquelle bei der Zentralheizung entscheidet über das passende Schornsteinsystem. Bei einer Öl- oder Gasheizung auf Basis der Brennwerttechnik kommt das raumluftunabhängige System einer ERLUS Überdruckabgasleitung zum Einsatz. Wählt man dagegen eine Pellet-Zentralheizung, wird sie an einen LAF Premiumschornstein angeschlossen. Besondere Behaglichkeit verbreitet ein (zusätzlicher) Kamin- oder Kachelofen. Diese ursprüngliche Art des Heizens hat eine unvergleichliche Emotionalität. Im modernen Einfamilienhaus reicht dafür ein Kaminofen mit einer Wärmeleistung von vier bis max. sieben Kilowattstunden (KW). Ein leistungsstärkerer Kamin oder Kachelofen würde den Raum überhitzen. Allerdings kann seine überschüssige Energie für die Warmwassererzeugung oder das Beheizen anderer Räume genützt werden, wenn er mit sogenannten Wassertaschen ausgestattet ist. Sehr im Trend sind auch Öfen mit Speichermasse aus Keramik, die eine verzögerte Wärmeabgabe bereitstellen. Optimal regeln und dem Wärmebedarf gut anpassen lassen sich Pelletöfen. Auch sie sind mit Wassertaschen erhältlich. Im dicht gedämmten Neubau wird

für den Ofenbetrieb in jedem Fall eine ausreichende Luftzufuhr benötigt. Deswegen sind die ERLUS LAF Premiumschornsteine blowerdoor optimiert und versorgen die angeschlossene Feuerstätte sicher mit der für die Verbrennung benötigten Zuluft. Eine weitere Wärmewelt stellt uns die Sonne zur Verfügung.

### Verordnungen und Gesetze

Die wichtigsten Anforderungen für den Einbau des Schornsteins ergeben sich aus der Landesbauordnung (LBauO) und der „1. Verordnung zur Durchführung des Bundes-Immissionsschutzgesetzes“ (1. BImSchV). Lassen Sie sich bei der Planung ihres Schornsteinsystems gut beraten. Ein Gespräch mit dem Architekten oder dem Bauunternehmen bei der Planung Ihres Neubaus sollte unbedingt von Beginn an das Thema Schornstein beinhalten. Sprechen Sie zudem stets auch schon im Vorfeld mit Ihrem örtlichen bevollmächtigten Bezirksschornsteinfeger, der nicht nur die Einhaltung entsprechender gesetzlicher Vorgaben überwacht, sondern auch ein guter Berater zur Energieversorgungssicherheit ist. I

**WOHNGESUNDHEIT**



Foto: Konstantin Yuganov / stock.adobe.com

**GESUND  
GENIESSEN**

Frische Luft und angenehme Wärme im eigenen Zuhause lassen uns aufatmen und wohlfühlen. Mit geprüft gesünderen Produkten schützen wir uns zudem vor Schadstoffen in der Raumluft.



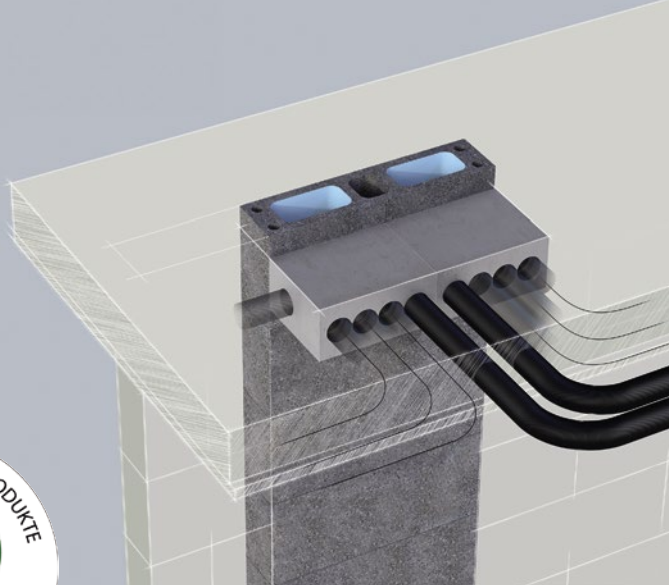
Luft ist unser wichtigstes Lebensmittel, Schadstoffe gelangen über die Lunge direkt in unseren Körper“, betont Peter Bachmann, Geschäftsführer des Sentinel Haus Instituts. Die Grenzwerte des Instituts sind deshalb besonders umfassend und teilweise sogar strenger als die Vorgaben des Umweltbundesamtes. Insbesondere bei der Lüftung im Haus kommt es also unter anderem auf schadstoffarme und hygienische Leitungen an. „Sowohl die ERLUS Schornsteinsysteme mit dem Edelkeramik®-Rohr als auch das Lüftungsnetzwerk Via Vento S geben nur minimale Mengen an Substanzen an die Raumluft ab und eignen sich somit für Gebäude mit hohen Ansprüchen an die Gesundheit der Bewohner“, bestätigt Bachmann.

## Universallösung für Einfamilienhäuser

Wohngesundheit gehört zur Kernkompetenz des Lüftungsnetzwerks Via Vento S. Seine glatte, hygienisch beschichtete Innenseite beugt der Ablagerung von Sporen, Staub und Algen vor. Die vertikalen, nur 17,5 cm schmalen Schachtelemente für Zuluft und Abluft aus schalldämmendem Beton gibt es einzeln oder fertig geschosshoch. Die Querverteilung in den Geschossen gehört zum Komplettsystem und wird passgenau

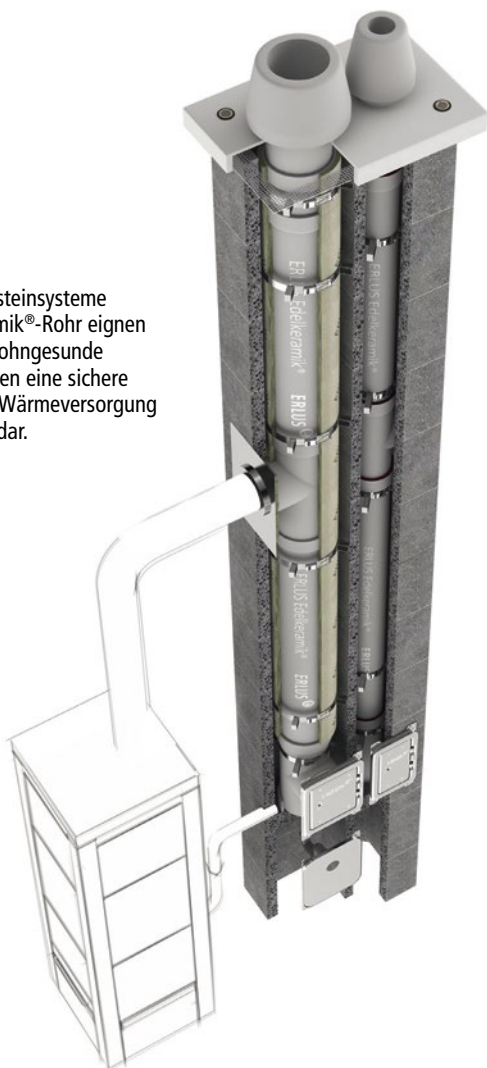


Ein Lüftungsnetzwerk muss die Schimmel- und Bakteriengefahr im Systeminneren vermeiden. Luftschächte und Querverteiler Via Vento S sind deshalb mit einer Innenbeschichtung versehen, die eine hygienische Reinigung ermöglicht und Bakterienwachstum hemmt.



Das Lüftungsnetzwerk Via Vento S und die Schornsteinsysteme von ERLUS sind vom Sentinel Haus Institut auf Schadstoffe geprüft und für den Bau wohngesunder Häuser freigegeben. Das nützt Baufamilien und Verarbeitern.

Die ERLUS Schornsteinsysteme mit dem Edelkeramik®-Rohr eignen sich bestens für wohngesunde Gebäude und stellen eine sichere und unabhängige Wärmeversorgung für die Bewohner dar.



Bewusst bauen:  
Das eigene  
Zuhause ist  
die gesündeste  
Umgebung, die  
man sich  
schaffen kann.



Im ganzen Haus tauscht Via Vento S verbrauchte Luft und überschüssige Luftfeuchtigkeit gegen neue, frische Luft aus. Ein gesünderes Raumklima und die Reduzierung des Energieverbrauchs sind das Ergebnis – Aufatmen in jeder Hinsicht!



montiert. Über zahlreiche Reinigungsöffnungen sind zudem Inspektion und Reinigung schnell mit dem mitgelieferten Reinigungsset erledigt – das kann auch durch den Bewohner selbst mit einem einfachen Hausstaubsauger erfolgen. Ein besonderer Vorteil für Heizungsbauer und Bauherren: Die Betonsteine für die vertikalen Schächte sowie die Querverteilung werden vom Bauunternehmen direkt beim Rohbau in Wand oder Decke eingebaut. Das spart Zeit und Aufwand im Bauablauf für alle Beteiligten. An das Via Vento S Lüftungsnetzwerk lassen sich vom Heizungs-/Lüftungsbauer alle handelsüblichen zentralen Lüftungsgeräte mit Wärmerückgewinnung anschließen.

### Flexible Abgasführung mit Zusatzvorteil

Die wohngesundheitsgeprüften Schornsteinsysteme gibt es ein- und mehrzünftig als Einzelelemente sowie als geschosshohes Komplettbauteil, mit dem der Schornstein in nur ca. 60 Minuten verbaut werden kann. Das Herzstück aller ERLUS Schornsteinsysteme ist das patentierte Innenrohr aus Edelkeramik®, das für alle Brennstoffe geeignet ist. So lassen sich unterschiedliche Heizsysteme flexibel anschließen. Wahlweise ist ein Installationsschacht für die Haustechnik verfügbar, etwa für Solarleitungen. Diese Zusatzoption sichert zukünftige Investitionen in Solartechnik einfach und ohne aufwendige Installationsarbeiten ab. Gelistet sind die Schornsteinsysteme und das Lüftungsnetzwerk von ERLUS im Sentinel Portal, der größten Datenbank gesundheitsgeprüfter Bau- und Ausstattungsprodukte sowie Reinigungsmittel auf [www.sentinel-haus.de](http://www.sentinel-haus.de). Weitere Informationen auf: [www.erlus.com/wohngesundheit](http://www.erlus.com/wohngesundheit) |

Gute Auslegung, Planung und Leistung sind maßgebend, damit Be- und Entlüftung praktisch geräuschlos sichergestellt werden. ”

Moderne Wohnraumlüftungsanlagen wie Via Vento S sind unsichtbar und unhörbar. Nichts als frische Luft, Komfort und ein gutes Raumklima für die ganze Familie!  
Robert Kneschke/stock.adobe.com





Via Vento S ist einfach hygienisch sauber zu halten. Mit dem Via Reinigungsset kann der Bewohner die Querverteilung selbst reinigen: mit einem Ball und dem Staubsauger – ganz ohne Chemie.

Via Vento S kann vom Bewohner selbst ganz einfach mit dem Reinigungsset gereinigt werden.

## Via Vento S für die Komfortlüftung von Einfamilienhäusern

**Noch Vorurteile gegenüber einer Lüftung im Haus?**

**Jürgen Böhm, ERLUS AG, beantwortet die fünf häufigsten Fragen zur kontrollierten Wohnraumlüftung:**



**Darf ich die Fenster noch öffnen, wenn ich eine Lüftung einbaue?**

JB: „Natürlich dürfen Sie die Fenster öffnen. Einziger Unterschied: Sie müssen es nicht mehr. Eine zentrale Wohnraumlüftungsanlage deckt alle Lüftungsstufen ab. Das bedeutet, die Anlage sorgt für Feuchteschutz, Nennlüftung und Intensivlüftung. Dabei entweicht im Gegensatz zum Lüften über die Fenster keine ungenutzte Energie, und die heutigen Geräte sind sehr sparsam.“

**Sind Wohnraumlüftungsanlagen laut?**

JB: „Vergessen Sie die Erinnerungen an ein Urlaubshotel, in dem ein Einzelventil lautstark das innenliegende Bad entlüftet. Das ist nicht vergleichbar mit einer modernen Lüftungsanlage und schon gar nicht mit einer Komfortwohnraumlüftung für das Einfamilienhaus mit seinem zentralen Lüftungsgerät mit Wärmerückgewinnung, für welches das Lüftungsnetzwerk Via Vento S konstruiert wurde. Gute Auslegung, Planung und Leistung sorgen dafür, das Be- und Entlüftung praktisch geräuschlos sichergestellt werden.“

**Zieht es bei Wohnraumlüftungsanlagen?**

JB: „Eine weit verbreitete Befürchtung von Bauherren ist, dass eine kontrollierte Wohnraumlüftung zu unangenehmen Zugscheinungen im Wohnraum führen könne. Bei einer korrekt dimensionierten Anlage und sinnvoller Anordnung der Ventile ist das aber auszuschließen. Denn die Luftmengen jedes einzelnen Ventils sind sehr moderat. Dabei hat sich ein Ventil-Steckmaß von 125 mm im Wohnungsbereich als besonders vorteilhaft erwiesen.“

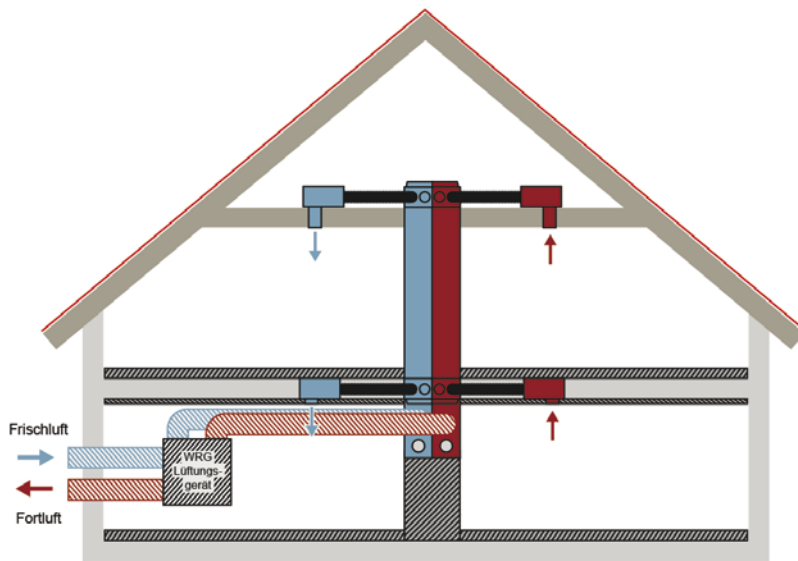
**Sind die Leitungswege unhygienisch und nur mit sehr hohem Aufwand zu reinigen?**

JB: „Nein – wenn man auf ein paar Punkte achtet. Beim Lüftungsnetzwerk ist eine gute Hygiene wichtig. Es ist entgegen dem zentralen Wohnraumlüftungsgerät praktisch untrennbar, ein Hausleben lang, mit der Baustoffsubstanz verbunden. Daher sollte man besonderes Augenmerk darauf legen, dass hier eine einfache Reinigung, Langlebigkeit und Technologieoffenheit gegeben sind. Je länger die Leitungen und je kleiner und komplizierter die Leitungsquerschnitte sind, umso schwerer wird es, eine ordentliche Reinigung ohne teure Spezialfirma und Spezialgerät durchzuführen. Bei Via Vento S hingegen kann der zentrale Schacht vom Bewohner selbst ganz einfach mit dem beigelegten Reinigungsset gereinigt werden. Jeder Querverteilungsstrang kann über einen eigenen Verteilerkasten mit Revisionsöffnung ebenfalls mit dem Reinigungsset und einem gewöhnlichen Staubsauger sauber gehalten werden. Eine regelmäßige Wartung, Reinigung und der Tausch der Luftfilter im Lüftungsgerät sollten selbstverständlich sein.“

**Bedeutet eine kontrollierte Wohnraumlüftung ein Schlauchwirrwarr und sichtbare Anlagentechnik?**

JB: „Das ist leider oft richtig, es geht aber auch anders! Es gibt Lösungen, die Ordnung und einen „clean-look“ in die Lüftung bringen. Zum Beispiel beim System ERLUS Via Vento S: Dort führen die beiden Anschlüsse des angeschlossenen Lüftungsgerätes wahlweise über einen Wandanschluss oder Deckenanschluss direkt in den zentralen Schacht des Systems. Dieser ist aufgrund seiner Bautiefe wiederum vollständig in eine 17,5 cm starke Wand unsichtbar integriert. Die Verteilung erfolgt über ebenfalls „unsichtbare“ Verteiler innerhalb der Betondecke. Dies bedeutet, dass es durch das Lüftungsnetzwerk zu keinerlei Wohnraumverlust kommt und und dessen Komponenten optisch verschwinden.“





Funktion, Design und kompromissloser Komfort: Das Lüftungsnetzwerk Via Vento S wird in der Rohbauphase in den Innenwänden „versteckt“. Unsichtbar und kaum hörbar lässt es die Bewohner aufatmen und schützt das Haus vor zu viel Luftfeuchtigkeit.

## SCHORNSTEIN UND LÜFTUNG AUS EINER HAND

# DESIGN MIT KOMFORT

Wärme und gute Luft – zwei Grundbedürfnisse, um sich im eigenen Zuhause wohlfühlen. Wenn sich dabei zuverlässige Funktion und ein ineinandergreifendes, stimmiges Design vereinen, ergibt das Komfort ohne Kompromisse.

Die Feuerstelle als Blickfang und Zentrum mitten im Raum: Möglich macht es der keramische Deckenanschluss, mit dem der Ofenbauer den Kamin von unten durch die Geschossdecke an den Schornstein anschließen und ihn somit überall platzieren kann.



Foto: Ofendesign Rogmans

**W**er bei der Hausplanung einen Schornstein berücksichtigt, weil er sich gemütliche Kaminwärme wünscht, wird sich auch mit dem Standort der Feuerstätte im Raum beschäftigen.

## Design von Kopf bis Fuß

Jeder Schornstein benötigt einen Schornsteinfuß mit einer Putztür für den Schornsteinfeger und einem Zugang zum Kondensatablauf. Befindet sich der Schornsteinfuß im Wohnraum, etwa weil das Haus ohne Keller gebaut wurde, kann das sehr ‚rustikal‘ aussehen. Wer es dezent und modern bevorzugt, findet in den ERLUS Designtüren die Lösung. Sie können bauseits in Farbe und Struktur der Wand angeglichen und anschließend in den montierten Rahmen eingesetzt werden. Es bleibt nur noch eine Schattenfuge sichtbar. Die Türen lassen sich kindersicher mit dem klassischen Vierkantschlüssel des Schornsteinfegers öffnen. Die sichtbaren Schrauben können mit den mitgelieferten Abdeckkappen kaschiert werden. Nicht nur für die Schornsteinelemente im Wohnbereich sind optisch ansprechende Lösungen gefragt, sondern auch für die von außen sichtbaren auf dem Dach. Nun gibt es eine Designhaube von ERLUS für den Schornsteinkopf in Schwarz. So lässt sich mit den aktuell im Trend liegenden Dachziegelfarben in Schwarz und Anthrazit ein harmonisches Gesamtbild gestalten.

## Wunschofen – egal, wo

Vielleicht möchte man den Kaminofen als Zentrum des Wohnzimmers installieren, vielleicht hat man auch wenig Platz zur Verfügung und braucht die Wände als Stellfläche für Möbel. Alles kein Problem, denn mit dem keramischen Deckenanschluss (KDA) von ERLUS ist der Anschluss einer Feuerstätte überall im Raum möglich. Der Fachmann – und nur er! – kann damit den Kachel- oder Kaminofen frei im Raum platzieren und von unten durch die Geschossdecke an den Schornstein anschließen. Das muss mit dem örtlichen bevollmächtigten Bezirksschornsteinfeger schon in der Planungsphase abgestimmt werden. Da nun im Zimmer kein Platz für den Schornstein verloren geht, sind wieder ein paar Quadratmeter mehr „drin“. Der keramische Deckenanschluss KDA gibt dem Bauherren entsprechende Freiheiten und dem Ofenbauer gestalterischen Freiraum. Weitere Informationen und eine Ofenbauer-Suche gibt es hier: <https://egal-wo.erlus.com>

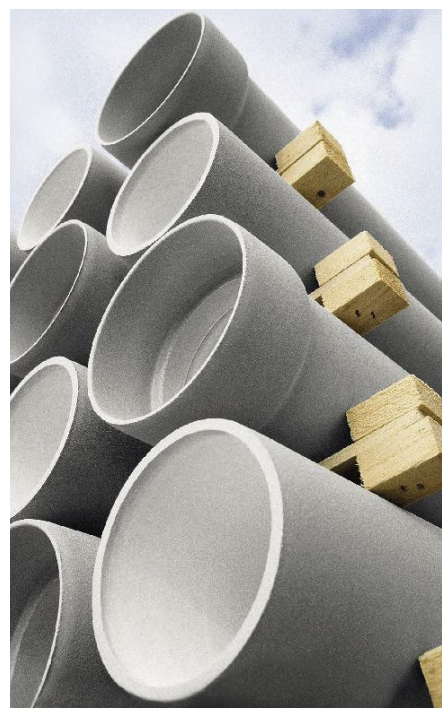
## Frische Luft auf unsichtbaren Wegen

Frische Luft gehört ebenso zum nötigen Komfort im Haus wie wohlige Wärme. So ist auch das Lüftungsnetzwerk Via Vento S Teil des Komfort- und Designkonzepts von ERLUS. Es wird in den Rohbau integriert, der vertikale Vento S-Beton-schacht „versteckt“ sich platzsparend in einer 17,5 Zentimeter starken Innenwand. Die Lüftung läuft besonders leise, wie auch Schallmessungen am Fraunhofer Institut gezeigt haben. Unsichtbar und kaum hörbar lässt es die Bewohner aufatmen und schützt das Haus vor zu viel Luftfeuchtigkeit. ERLUS Schornsteinsysteme, der keramische Deckenanschluss und das Lüftungsnetzwerk Via Vento S kombinieren Design und Funktionalität zu einem Maximum an Komfort in Ihren vier Wänden. |



Befindet sich der Schornsteinfuß mitsamt Putztür im Wohnraum, etwa weil das Haus ohne Keller gebaut wird, ist die ERLUS Designtür die Lösung. Mit ihr wird die unauffällige, harmonische Anpassung der Schornsteinzugänge an das Wohnambiente ermöglicht.

Herzstück aller Schornsteinsysteme von ERLUS ist das Edelkeramik®-Muffenrohr, das für alle Brennstoffe geeignet ist.







## VERLÄSSLICHE WERTE

Nachhaltige Unternehmenskultur und hochwertige Baustoffe gehören in der niederbayerischen ERLUS AG zu den bleibenden Werten, auf die sich Kunden und Partner verlassen können.



Ein Großflächenziegel, der sich sowohl für steile als auch flache Dächer sehr gut eignet – und nicht der einzige ERLUS-Dachziegel, der mit einem renommierten Designpreis ausgezeichnet wurde: der Karat XXL.



Sich Trends anpassen und sie mitgestalten: Das gelingt z.B. mit der Designhaube für den Schornsteinkopf in Schwarz – passend zu den aktuell im Trend liegenden dunklen Dachziegelfarben.





Hauptverwaltung und Werk in Neufahrn.

**D**achkeramik und Schornsteinsysteme: Hier liegt die Kompetenz der ERLUS AG, die zu den führenden Herstellern in Deutschland gehört. Produziert wird in den niederbayerischen Gemeinden Neufahrn und Ergoldsbach sowie im thüringischen Teistungen. Dank der rund 180-jährigen Historie verfügt der Mittelständler über einen reichen Erfahrungsschatz in der keramischen Produktion und steht in der Baubranche für eine zuverlässig hohe Produktqualität. Das wirtschaftlich gesunde Unternehmen erzielte in den letzten Jahren jeweils einen Jahresumsatz von deutlich über 100 Mio. Euro und investiert nachhaltig in moderne Technologien. Für die Mitarbeiterinnen und Mitarbeiter ist das Unternehmen ein zuverlässiger Arbeitgeber, der Nachwuchs ausbildet, sichere Arbeitsplätze schafft und sich sozial engagiert.

Zu den Schornsteinsystemen und dem Lüftungsnetzwerk Via Vento S wird auf den vorhergehenden Seiten umfassend informiert. Bekannt ist ERLUS außerdem für seine Tondachziegel – qualitativ hochwertige Produkte aus natürlichen Rohstoffen, die durch Funktionalität und ein modernes, mehrfach preisgekröntes Design überzeugen. Das Dach-Sortiment beinhaltet unter anderem spezielle Modelle für flach geneigte Dächer wie den Ergoldsbacher E 58 RS® oder den seit über 50 Jahren erfolgreichen Designziegel Ergoldsbacher Karat®.

## Nachhaltigkeit und Weitsicht

Der verantwortungsbewusste Umgang mit der Umwelt ist fester Bestandteil der Unternehmenskultur. Bei der Rohstoffversorgung achtet das Unternehmen auf eine lokale Versorgung und vor allem auf eine schonende Bewirtschaftung der Ressourcen. Besonders sorgfältig wird auch nach Beendigung des Rohstoffabbaus bei der Rekultivierung und Renaturierung der Ton- und Lehmgruben vorgegangen. Seit Jahren verfügt die Erlus AG über ein integriertes Managementsystem: Die Qualitäts-, Energie- und Umweltmanagementsysteme wurden



Das Traditionsunternehmen geht mit der Zeit und bietet für die Dächer moderner Häuser ebenso passende Produkte wie für denkmalgeschützte historische Gebäude.



Sicherheit, gemütliche Wärme und Komfort im eigenen Zuhause: Mit einem verlässlichen Partner an der Seite wird alles gut.

© Gabi Stickler/stockadobe.com

nach den internationalen Standards ISO 9001, ISO 50001 und ISO 14001 zertifiziert. Nur so kann die optimale Qualität aus Sicht des Kunden erreicht werden.

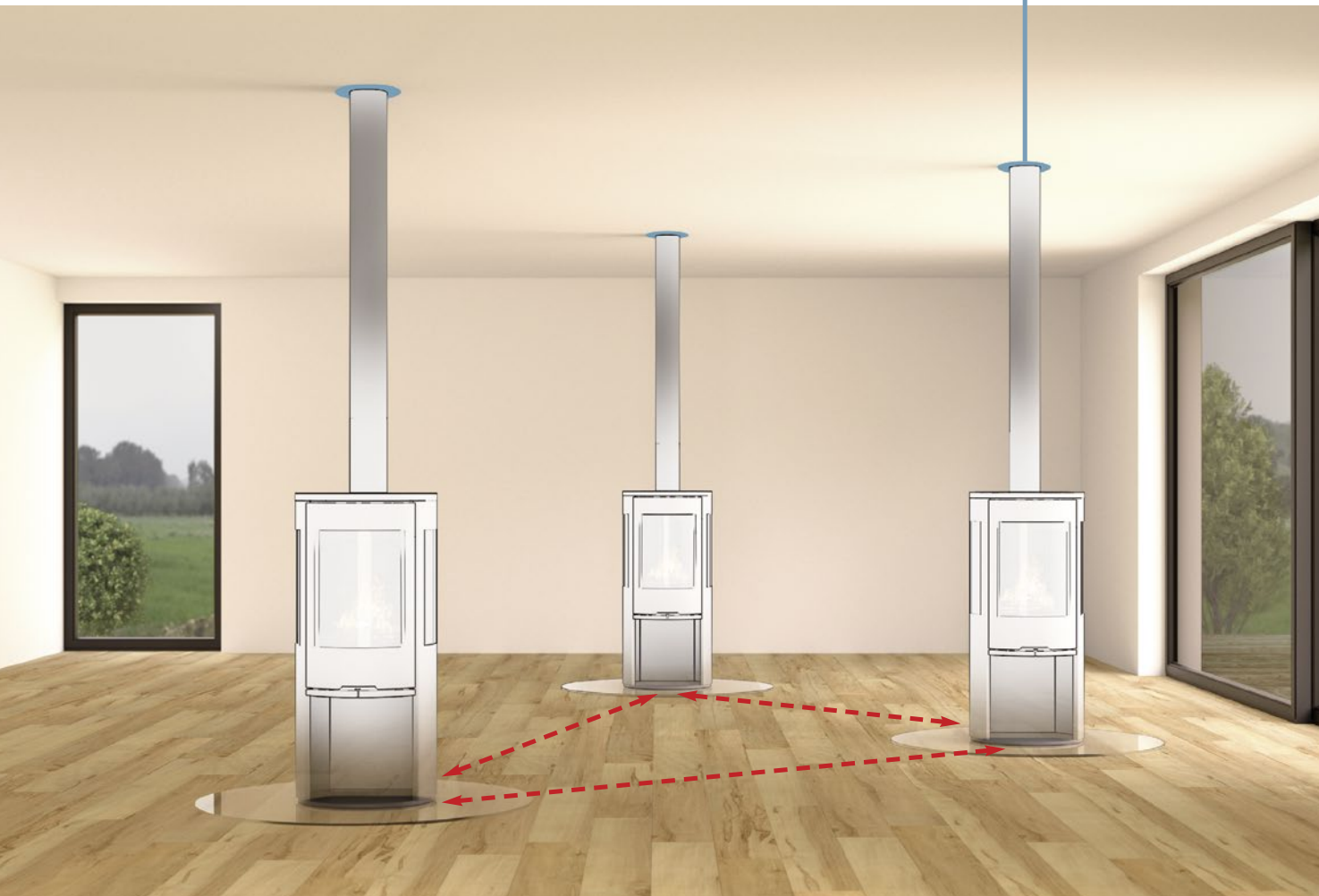
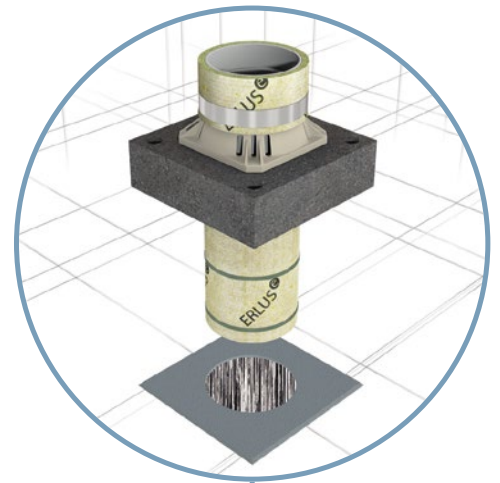
Mit rund 570 Mitarbeiterinnen und Mitarbeitern ist das mittelständische Unternehmen ein wichtiger Arbeitgeber in der Region Landshut und ermöglicht jungen Menschen jährlich in vier Ausbildungsberufen den Einstieg ins Arbeitsleben. Die familiäre und wertschätzende Arbeitsumgebung macht sich bemerkbar: Jedes Jahr werden zahlreiche Mitarbeiter für ihre lange Betriebszugehörigkeit ausgezeichnet. Zehn, 25 oder sogar 40 Jahre Treue sind hierbei keine Seltenheit. I

# Der Keramische Deckenanschluss KDA von ERLUS

## EGAL WO...

Bisher mussten Kamin- und Kachelöfen an der Wand platziert werden, um sie an den Schornstein anschließen zu können. Damit ist nun Schluss. Sie haben freie Platzwahl im Raum und sparen auch noch wertvolle Wohnfläche. Mit dem Keramischen Deckenanschluss\* setzen Sie Ihren Ofen einfach dorthin, wo er Ihnen am besten gefällt. Egal wo – der KDA verbindet Ihren Ofen durch die Geschossdecke mit dem Schornstein.

\*Allgemeine Bauartgenehmigung Z-7.4-3514



[egal-wo.erlus.com](http://egal-wo.erlus.com)

**ERLUS** 

Qualität aus Deutschland