

Ergoldsbacher **Duża Marsylka**

Dane techniczne

OPIS PRODUKTU



ERLUS 

Jakość z Niemiec

Ergoldsbacher Duża Marsylka – Tradycyjna dachówka zakładkowa o powiększonej o 20 procent powierzchni krycia

Forma modelu Ergoldsbacher Duża Marsylka jest co prawda oparta na historycznym wzorze, czyli modelu Ergoldsbacher Marsylka, posiada jednak większą o 20 procent powierzchnię krycia. Potrafi się więc bardzo dobrze dostosowywać do sytuacji występujących przy renowacjach dachów. Dzięki obszernej strefie przesuwu daje się łatwo układać, jest bardzo elastyczna i prosta w obróbce. Jej cechą szczególną jest wysokie żeberko, które oddziela zakładkę od głębokiej odprowadzającej wodę rynienki: Zwiększa ona dodatkowo odporność poszycia na obfite opady deszczu i lotny śnieg.

Idealna dachówka renowacyjna

Możliwość przesuwu 16 mm

Komplet dodatków włącznie z dodatkami aluminiowymi z pierwszej ręki

aluminium z pierwszej ręki

Typowy spadek dachu 25°

w zgodzie z dekarskimi przepisami technicznymi

Wysoki i prosty profil zakładki z pałeczką
(dzięki temu mniejsze zabrudzenie)

Wysoka szczelność i wytrzymałość burzowa
przy układaniu na mijankę

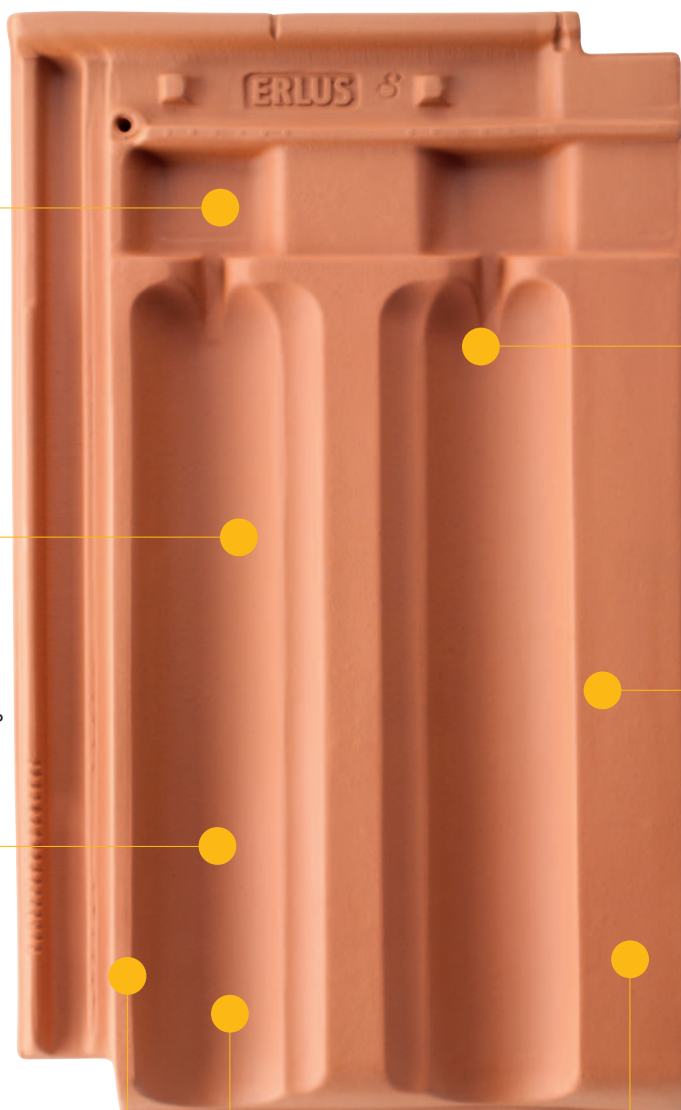
Łatwa w układaniu

3,6 kg/szt., umożliwia układanie jedną ręką

Grupa rozstawu łąt 34,0 cm

Oszczędny

format 12 szt/m², Pełnoceramiczne wykończenie wentylacyjne pod gąsior bez konieczności użycia dachówek przyłączeniowych pod gąsior lub innych akcesoriów systemowych do 12 m głości krokwi.





Dane techniczne

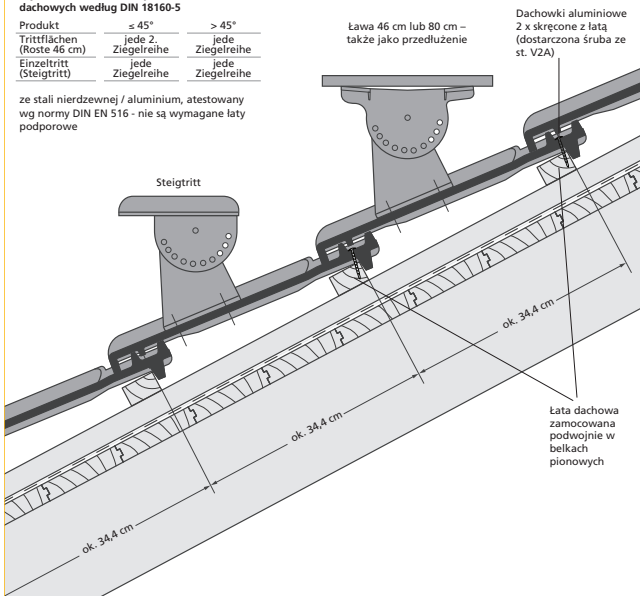
Wymiar:	ok. 26,0 x 43,0 cm
Rozstaw łąt:	ok. 33,5 – 35,1 cm
Szerokość krycia:	ok. 22,4 cm
Zapotrzebowanie na m ² :	od 12,5 szt.
Gewicht je Stück:	ok. 3,6 kg
Waga według DIN 1055 włącznie z łątami:	ok. 0,55 kN/m ²
Waga realna bez łącenia:	ok. 46 kg/m ²
Ilość w palecie:	224 szt.
Waga palety:	ok. 830 kg
Ilość w paczce:	4 szt.
Klasa wytrzymałości gradowej:	4
Grupa rozstawu łąt:	34,0 cm

ERLUS system komunikacji dachowej

Wykończenie komunikacji i rusztów dachowych według DIN 18160-5

Produkt	≤ 45°	> 45°
Trittlflächen (Roste 46 cm)	jede 2. Ziegelreihe	jede Ziegelreihe
Einzeltritt (Steigtritt)	jede Ziegelreihe	jede Ziegelreihe

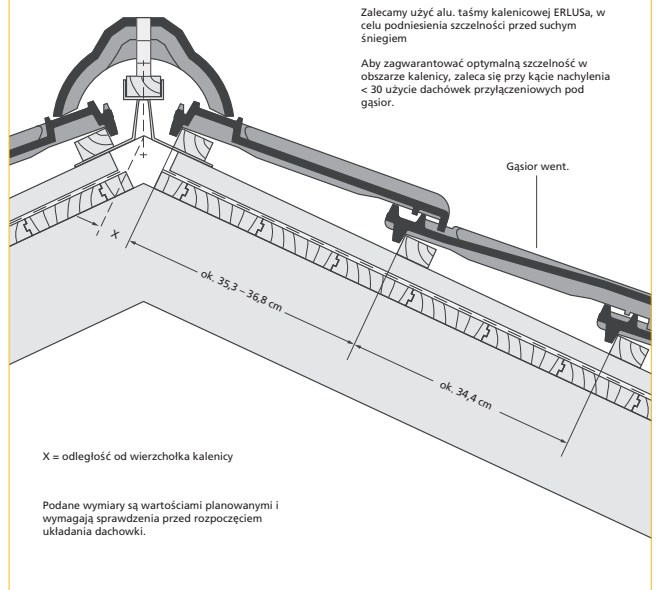
ze stali nierdzewnej / aluminium, atestowany wg normy DIN EN 516 - nie są wymagane łąty podporowe



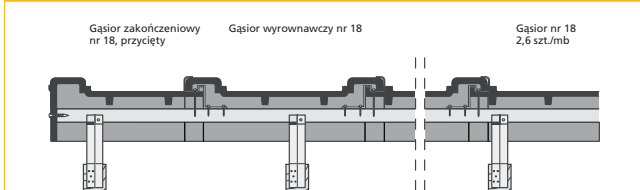
Gąsior nr 18 z dachówką podstawową

Zalecamy użyć alu. taśmy kalenicowej ERLUSA, w celu podniesienia szczelności przed suchym śniegiem

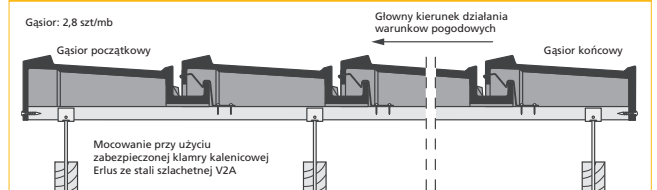
Aby zagwarantować optymalną szczelność w obszarze kalenicy, zaleca się przy kącie nachylenia < 30° użycie dachówek przyłączeniowych pod gąsior.



Gąsior nr 18



Gąsior nr 19 went.



Wymiary przy wykończeniu z dachówkami podstawowymi i przyłączeniem do gąsiora

X = odległość od wierzchołka kalenicy w mm Kąt nachylenia dachu w°	Dachówki przyłączeniowe do gąsiora ¹⁾										Dachówki połaciowe ²⁾											
	10	15	20	25	30	35	40	45	50	55	60	10	15	20	25	30	35	40	45	50	55	60
Gąsior nr 15	60	55	50	45	45	45	45	45	45	–	–	75	70	65	60	60	55	55	55	–	–	–
Gąsior nr 15 went.	65	65	60	55	50	50	45	45	–	–	–	75	70	65	65	60	60	–	–	–	–	–
Gąsior nr 17	65	60	50	45	45	45	45	45	40	–	–	75	70	65	60	60	55	60	55	55	–	–
Gąsior nr 17 went.	65	60	55	45	50	45	45	45	–	–	–	–	–	–	–	–	–	–	–	–	–	–
Gąsior nr 18	45	40	35	25	30	30	30	30	25	25	–	60	55	50	45	40	40	40	35	35	30	25
Gąsior nr 19 went.	40	35	30	25	25	25	25	–	–	–	–	60	55	50	45	40	40	–	–	–	–	–
Gąsior nr 21	40	35	30	25	25	25	25	25	25	30	60	60	55	50	45	40	40	35	35	35	25	20

1) bez taśmy kalenicowej 2) z taśmą kalenicową

Przyporządkowanie dodatkowych zabezpieczeń dla Dużej Marsylki Ergoldsbach

Typowy spadek dachu 25°, minimalny spadek dachu 10°, odpowiadają ogólnie przyjętym regulom technicznym. im Halbverband verlegt; bei Reihenverlegung ist die Regeldachneigung um 5° zu erhöhen, entsprechend den allgemein anerkannten Regeln der Technik (na podstawie ZVDH-Merkblatt Unterdächer, Unterdeckungen und Unterspannungen und den Grundregeln des DDH)

Więcej odnośnie tematu „odpowiednie dodatkowe zabezpieczenia przed deszczem” znajdą Państwo w naszych informacjach dla architektów i wykonawców

Dodatkowe wymagania mogą wynikać z następujących powodów

Użytkowanie: Poddasze, szczególnie kiedy jest wykorzystane jako powierzchnia mieszkalna (dwa dodatkowe wymagania)

Konstrukcja: wyjątkowe kształty dachu, duże długości krokwi (większe niż 10 m), silnie dzielone dachy (np. poprzez wykusze itp.)

Warunki klimatyczne: eksponowane położenie, tereny z obfitym opadem śniegu, tereny z silnym wiatrem

Urządzenia techniczne: montowane na dachu lub pod nim, klimatyzacje, anteny, systemy komunikacji, oświetlenia, systemy przeciwsniegowe, itp.

Klasy

Klasa 1: wodoszczelne krycie wstępne (1.1)

Klasa 2: odporne na deszcze krycie wstępne (1.2)

Klasa 3: podkład z papy ułożony z zakładem lub zawinięciem

Klasa 4: spawane/klejone wstępne krycie (2.2.)
nakładające się wstępne krycie z papy (2.3.)
wstępne krycie zabezpieczone zszywkami 3.2.)

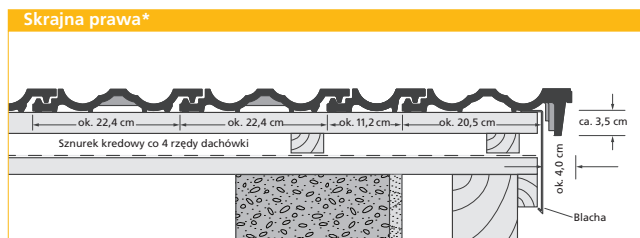
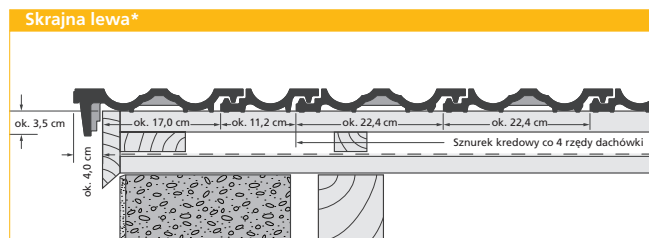
Klasa 5: membrana na zakładkę (2.4.)

Klasa 6: membrana dachowa (3.3.)

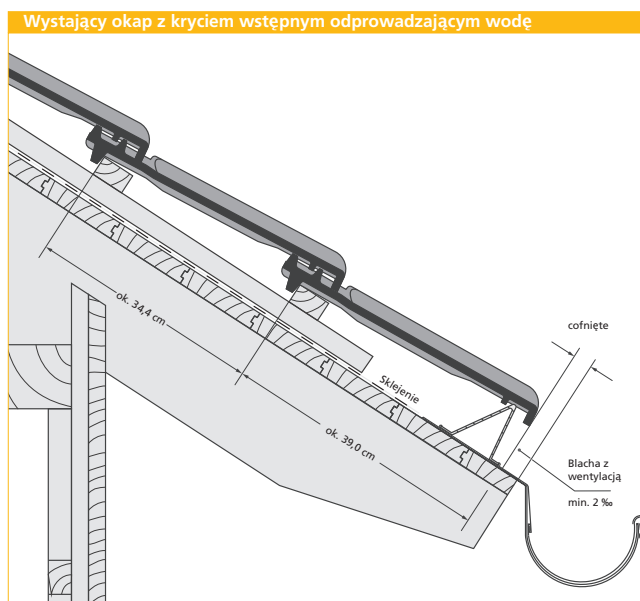
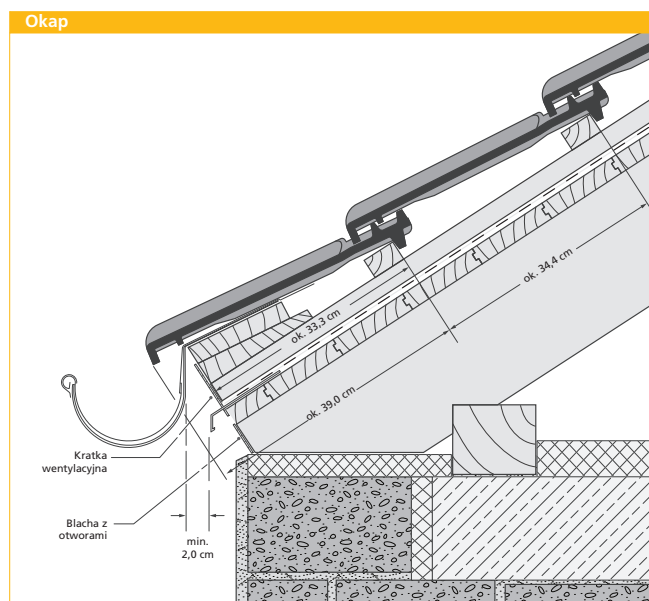
Wykaz dalszych podwyższonych wymagań

Kąt nachylenia dachu	brak dodatkowych wymagań*	jeden dodatkowy wymóg*	dwa dodatkowe wymogi*	trzy dodatkowe wymogi*
≥ 25°	Klasa 6	Klasa 6	Klasa 5	Klasa 4
od < 25° do ≥ 21°	Klasa 4	Klasa 4	Klasa 3	Klasa 3
od < 21° do ≥ 17°	Klasa 3	Klasa 3	Klasa 3	Klasa 3*
od < 17° do ≥ 13°	Klasa 2	Klasa 2	Klasa 1	Klasa 1
od < 13° do ≥ 10°	Klasa 1	Klasa 1	Klasa 1	Klasa 1

* Podane w Tabeli dodatkowe wymagania są wymaganiami minimalnymi z uwzględnieniem Tabeli 1 - Wytycznych dla poddaszy, pokryć, folii i płyt poddachowych - stosownie do klasyfikacji w Wytycznych dla pokryć i folii poddachowych. 2) Podwyższone wymagania określone są w kategoriach stosownie do Rodz. 1.1.3. Dalsze podwyższenie wymagań może wystąpić w wyniku oceny w kategorii 1.1.3, tak np. z oceny warunków klimatycznych może wynikać dodatkowe podwyższenie wymagań. 3) Dopuszcza się tylko w przypadku, gdy przedłożone zostało przez producenta świadectwo badania sprawności użytego wyrobu z przynależnymi dodatkami w czasie gwałtownej ulewy (taśmy uszczelniające i zlepiające, masy uszczelniające, prefabrykowane zabezpieczenia szwów, i podobne dodatki). W przeciwnym razie należy wybrać następną wyższą klasę.



* Przy dachach o niskim kącie nachylenia, należy skrajne przymocować śrubami z podkładką elastyczną.



Rysunki nie są wiążące. Rysunki CAD można pobrać, są one dostępne w skali na stronie www.erlus.com. Erlus zaleca stosowanie okapu wykonanego z blachy.



Czerwień naturalna



Czerwona



Miedziana



Antracyt



Antico



Antyczny

Ergoldsbacher Duża Marsylka przewyższa jak wszystkie dachówki firmy Erlus wymogi stawiane dachówkom w normie DIN EN 1304. Dachówki ceramiczne Ergoldsbacher to całkowicie naturalny produkt budowlany. Ich naturalność można rozpoznać po tym, że pojedyncze dachówki mogą się między sobą różnić odcieniem barwy.

Ze względu na to, że w różnych krajach europejskich obowiązują różne normy i tradycje rzemieślnicze, jako zbiór nadrzędnych zasad obróbki obowiązują przepisy producenta. Dodatkowe środki zabezpieczające przed działaniem siły wiatru powinny być wszędzie stosowane zgodnie z obowiązującymi regulami i przepisami.

Podane rozmiary i ciężary są wartościami normalnymi. Ze względu na różnice właściwości surowca i różne charakterystyki skurczowe nie jest zawsze możliwe uniknięcie drobnych niedokładności rozmiarów. W związku z tym zaleca się sprawdzenie rozmiarów krycia przed ułożeniem dachówki na budowie.

Drobne otarcia wynikają z procesu produkcyjnego i transportu, nie wpływają ani też nie pomniejszają jakości dachówek.



Dachówka podstawowa



1/2 dachówki podstawowej



Skrajna lewa



Skrajna prawa



Podwójna nakładka ¹⁾



Przyłącze pod gąsior



Dachówka went. ²⁾



Skrajna lewa przyłączeniowa pod gąsior



Skrajna prawa przyłączeniowa pod gąsior



Dachówka śniegowa - stoper



Trójkąt nr 15



Trójkąt nr 18



Gąsior nr 15



Gąsior nr 18



Gąsior nr 19 went. ³⁾



Alu. kominik sanitarny ^{4) 5)}



Alu. przejście solarne ⁵⁾



Alu. wspornik panelu solarnego ⁵⁾



Alu. przejście antenowe ⁵⁾

- 1) Szerokość krycia ok. 22 cm
- 2) Przekrój wentylacyjny 20 cm²
- 3) Zalecany dla pełno ceramicznej wentylacji przy długości krokwie sięgającej 10 m
- 4) \varnothing 125 mm, przekrój wentylacyjny 122 cm²
- 5) Z płytą nośną

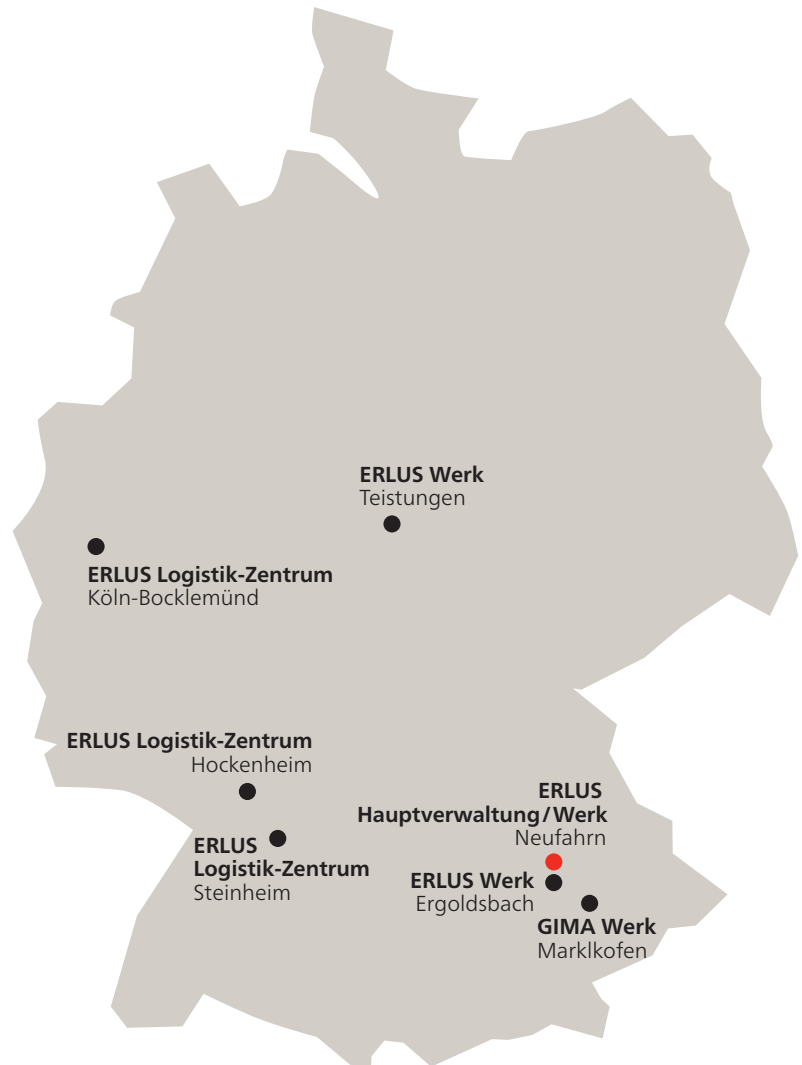
Ponadto dostępne są markowe dodatki firmy Erlus:

- ERLUS system komunikacji dachowej z aluminium, lakierowany proszkowo
- ERLUS system przeciwniegowy z aluminium, lakierowany proszkowo
- ERLUS uniwersalne klamry burzowe według DIN EN 14437
- Klamry do gąsiora itp.

Naszą kompletną ofertę dodatków znajdą Państwo na naszej stronie internetowej:
www.erlus.com/grossfalz/akcesoria

ERLUS AG

Hauptstraße 106
84088 Neufahrn/NB
T 08773 18-0
F 08773 1849113
info@erlus.com
www.erlus.com



Niniejszy prospekt został przetłumaczony z języka niemieckiego. Ze względu na możliwe różnice powstałe wskutek interpretacji językowej informujemy, że wiążąca jest wyłącznie treść oryginalnego niemiecko języcznego prospektu. W razie wszelkich niejasności obowiązuje norma DIN EN 1304.

Możliwość zmian modeli i kolorów zastrzeżona. Optyka druku nie gwarantuje dokładności odwzorowania kolorów. **Ten prospekt jest zgodny ze stanem na lwrześnia 2022 r.**

Urheberrechtshinweis © ERLUS AG 2016. Wszelkie prawa zastrzeżone. Niniejszymateriał jest chroniony prawem autorskim i może być powielany, modyfikowany, przekazywany innym osobom w jakiegokolwiek postaci i na jakimkolwiek nośniku oraz zapisywany w bazach danych oraz jakiegokolwiek innych systemach przetwarzania danych – także we fragmentach – wyłącznie za uprzednią zgodą firmy ERLUS AG. Jego wykorzystanie bez zgody właściciela stanowi naruszenie autorskiego.