

Ergoldsbacher E 58 RS®

NOWOŚĆ

Dane techniczne

OPIS PRODUKTU



ERLUS 

Jakość z Niemiec

Ergoldsbacher E 58 RS® – Rozwiązane dla płaskich dachów jednospadowych

Ergoldsbacher E 58 RS® to już szósty model z popularnej rodziny E 58 i specjalista na polu płaskich dachów jednospadowych. Jego dojrzałe technicznie ukształtowanie pozwala na pokrywanie dachów o niewielkich spadkach (typowym 16°, minimalnym 10°) dzięki doskonałemu systemowi odprowadzania wody z powierzchni dachówki. Wyrazisty i wysoki profil zakładu pierścieniowego z trzykrotną zakładką czołową i boczną, a także bezpośredni odpływ wody, chronią konstrukcję nośną dachu przed wodą i zapewniają jej ciągłą suchość. Eliminuje to konieczność stosowania pracochłonnych i drogich zabezpieczeń przeciwdeszczowych.



Szczelny już od 10 stopni nachylenia dachu, dzięki potrójnej zakładce czołowej i bocznej

Szczególnie wytrzymała i odporna na pękanie poprzez wysokie żebrowania na stronie przedniej i tylnej.

Rzebrowanie służące do precyzyjnego dopasowania spinek burzowych

Ekstremalnie wytrzymała. Klasa wytrzymałość gradowej 4

Bardzo dobre odprowadzenie wody poprzez wysokie żebra w górnych i bocznych zamkach

Idealna dla dachów od 10 stopni nachylenia, np. przy powiększeniu powierzchni domowej uzyskanych poprzez podnoszenie budynków.

Łatwa w układaniu 4 kg na sztukę, umożliwia układanie jedną ręką

Perfekcyjny design w optyce E58, harmonijna proporcja, wyraźne kandy przy zakładce, delikatne zaokrąglenia na widocznych połączeniach.

Rozstaw łąt ok. 36,3 cm

Wysoka odporność na burze dzięki użyciu klamer burzowych i potrójnej zakładce w miejscu styku czterech dachówek



Wyraźna forma budowlana, krótki nawis dachu

Jedna dachówka, wiele możliwości...



Więcej powierzchni domowej poprzez podniesienie budynku



Nowoczesna architektura i zalety dachu spadzistego

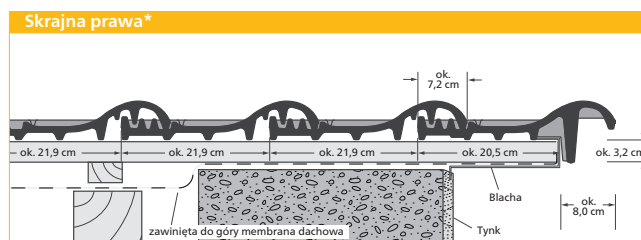
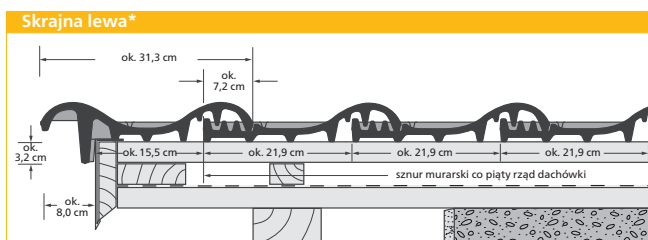
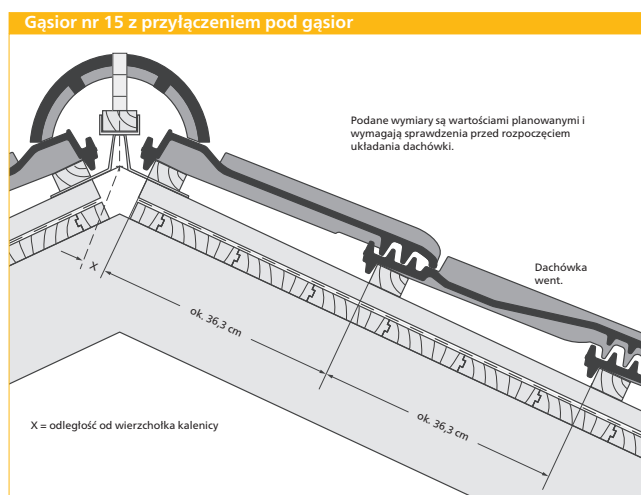
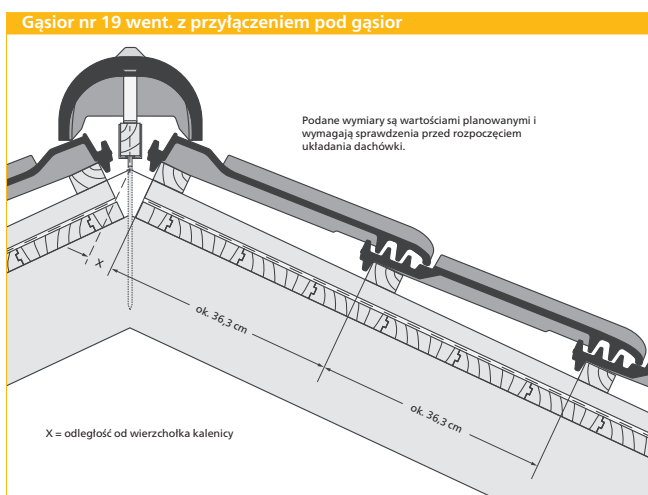
Wielu właścicieli życzy sobie dom, który posiada wyraźną i współczesną formę. Jednak nie chcą oni rezygnować z bezpieczeństwa jakie oferuje dach spadzisty. Mają ku temu dobre powody: Dach spadzisty ma bardzo długą żywotność i jest łatwy w wykonaniu. Nowy Ergoldsbacher E58 RS łączy w sobie wszystkie zalety. Dzięki swojej wyjątkowej technicznej formie pasuje on na dachy o 10 stopniowym nachyleniu. To pozwala na nowoczesne budownictwo, bez kosztów i prac serwisowych związanych z uszczelnianiem danego pokrycia dachowego.

Więcej możliwości również przy powiększaniu powierzchni domowej

Kiedy zaczyna brakować powierzchni domowej, chętnie podnosi się już istniejące budynki. Możliwe jest to tylko wówczas, kiedy zachowane zostaną dopuszczalne wysokości budynku. Ponieważ Ergoldsbacher E58 RS umożliwia stworzenie dachu o niskim spadku, ta odporna na deszcze dachówka pasuje na tego typu przedsięwzięcia budowlane.

Dane Techniczne

Wymiar:	ok. 28,5 x 46,5 cm
Rozstaw lat:	ok. 36,0 – 36,6 cm
Szerokość krycia:	ok. 21,9 cm
Zapotrzebowanie na m ² :	od 12,5 szt.
Waga według DIN 1055 włącznie z łatami:	ok. 0,55 kN/m ²
Waga realna bez łączenia:	ok. 0,53 kN/m ²
Ilość w palecie:	200 szt.
Waga palety:	ok. 860 kg
Ilość w paczce:	5 szt.
Klasa wytrzymałości gradowej:	4



* Przy dachach o niskim kącie nachylenia, należy skrajne przymocować śrubami z podkładką elastyczną.

Wymiary przy wykończeniu z dachówkami podstawowymi i przyłączeniem do gąsiora

Kąt nachylenia dachu w°	Dachówki przyłączeniowe do gąsiora ¹⁾										Dachówki połaciowe ²⁾											
	10	15	20	25	30	35	40	45	50	55	60	10	15	20	25	30	35	40	45	50	55	60
Gąsior nr 15	70	65	60	60	55	55	50	45	50	50	45	40	35	30	30	20	15	15	15	15	–	–
Gąsior nr 15 went.	70	70	65	60	60	55	55	55	–	–	–	–	–	–	–	–	–	–	–	–	–	–
Gąsior nr 18	65	60	60	55	50	45	45	35	35	35	–	–	–	–	–	–	–	–	–	–	–	–
Gąsior nr 19 went.	55	45	45	45	40	40	35	–	–	–	–	–	–	–	–	–	–	–	–	–	–	–
Gąsior nr 21	60	55	50	50	45	40	35	30	30	30	–	–	–	–	–	–	–	–	–	–	–	–

1) bez taśmy kalenicowej 2) z taśmą kalenicową

Przyporządkowanie dodatkowych zabezpieczeń dla E 58 RS® Ergoldsbach

Typowy spadek dachu 16°, minimalny spadek dachu 10°, odpowiadają ogólnie przyjętym regułom technicznym. (na podstawie ZVDH-Merkblatt Unterdächer, Unterdeckungen und Unterspannungen und den Grundregeln des DDH)

Dodatkowe wymagania mogą wynikać z następujących powodów

Użytkowanie: Poddasze, szczególnie kiedy jest wykorzystane jako powierzchnia mieszkalna (dwa dodatkowe wymagania)

Konstrukcja: wyjątkowe kształty dachu, duże długości krokwi (większe niż 10 m), silnie dzielone dachy (np. poprzez wykusze itp.)

Warunki klimatyczne: eksponowane położenie, tereny z obfitym opadem śniegu, tereny z silnym wiatrem

Urządzenia techniczne: montowane na dachu lub pod nim, klimatyzacje, anteny, systemy komunikacji, oświetlenia, systemy przeciwnieogowe, itp.

Klasy

Klasa 1: wodoszczelne krycie wstępne (1.1)

Klasa 2: odporne na deszcze krycie wstępne (1.2)

Klasa 3: podkład z papy ułożony z zakładem lub zawinięciem

Klasa 4: spawane/klejone wstępne krycie (2.2.)
nakładające się wstępne krycie z papy (2.3.)
wstępne krycie zabezpieczone zszywkami 3.2.)

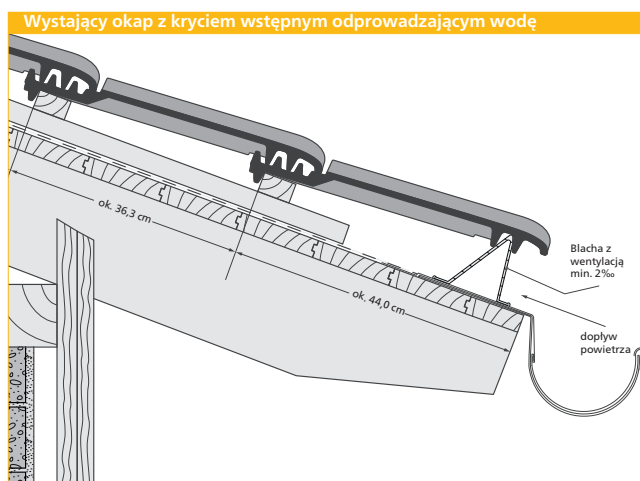
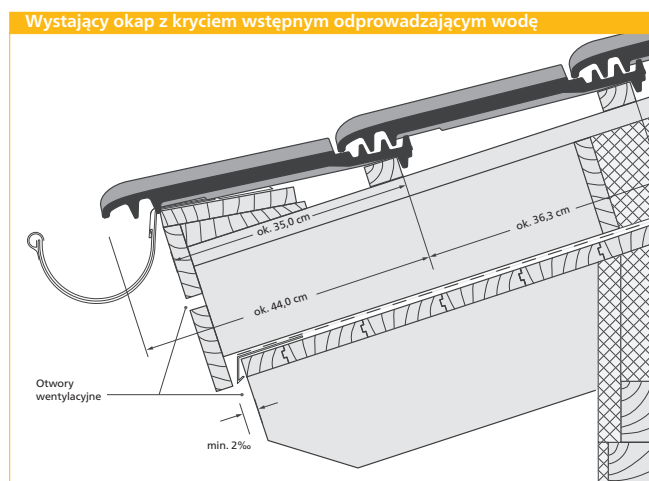
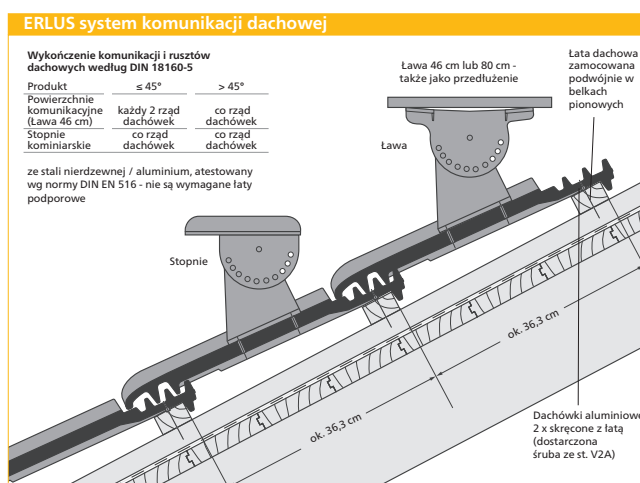
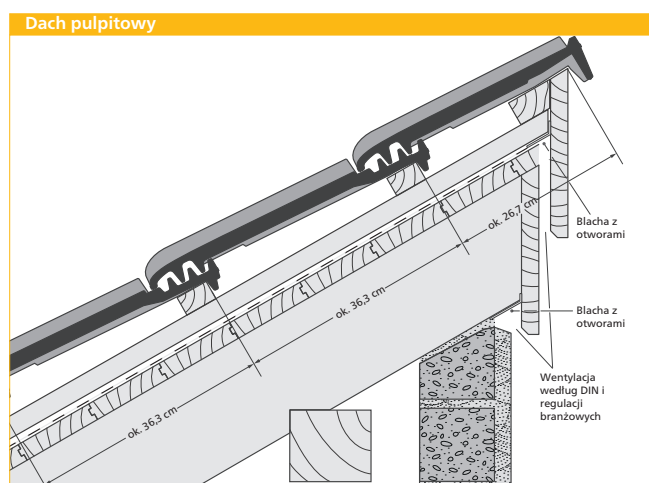
Klasa 5: membrana na zakładkę (2.4.)

Klasa 6: membrana dachowa (3.3.)

Wykaz dalszych podwyższonych wymagań

Kąt nachylenia dachu	brak dodatkowych wymagań*	jeden dodatkowy wymóg*	dwa dodatkowe wymogi*	trzy dodatkowe wymogi*
≥ 16°	Klasa 6	Klasa 6	Klasa 5	Klasa 4
od < 16° do ≥ 12°	Klasa 4	Klasa 4	Klasa 3	Klasa 3
od < 12° do ≥ 10°	Klasa 3	Klasa 3	Klasa 3	Klasa 3*

* Podane w Tabeli dodatkowe wymagania są wymaganiami minimalnymi z uwzględnieniem Tabeli 1 - Wytucznych dla poddaszy, pokryć, folii i płyt poddachowych - stosownie do klasyfikacji w Wytucznych dla pokryć i folii poddachowych. 2) Podwyższone wymagania określone są w kategoriach stosownie do Rodz. 1.1.3. Dalsze podwyższenie wymagań może wystąpić w wyniku oceny w kategorii 1.1.3, tak np. z oceny warunków klimatycznych może wynikać dodatkowe podwyższenie wymagań. 3) Dopuszcza się tylko w przypadku, gdy przedłożone zostało przez producenta świadectwo badania sprawności użytego wyrobu z przynależnymi dodatkami w czasie gwałtownej ulewy (taśmy uszczelniające i klejące, masy uszczelniające, prefabrykowane zabezpieczenia szwów, i podobne dodatki). W przeciwnym razie należy wybrać następną wyższą klasę.



Rysunki nie są wiążące. Rysunki CAD można pobrać, są one dostępne w skali na stronie www.erlus.com. ERLUS zaleca stosowanie okapu wykonanego z blachy.



Czerwona



Antracyt



Miedziana



Czarny matowy



Czarny diamentowy



Burgund

Ergoldsbacher E 58 RS® przewyższa jak wszystkie dachówki firmy Erlus wymogi stawiane dachówkom w normie DIN EN 1304. Dachówki ceramiczne Ergoldsbacher to całkowicie naturalny produkt budowlany. Ich naturalność można rozpoznać po tym, że pojedyncze dachówki mogą się między sobą różnić odcieniem barwy.

Ze względu na to, że w różnych krajach europejskich obowiązują różne normy i tradycje rzemieślnicze, jako zbiór nadrzędnych zasad obróbki obowiązują przepisy producenta. Dodatkowe środki zabezpieczające przed działaniem siły wiatru powinny być wszędzie stosowane zgodnie z obowiązującymi regułami i przepisami.

Podane rozmiary i ciężary są wartościami normalnymi. Ze względu na różnice właściwości surowca i różne charakterystyki skurczowe nie jest zawsze możliwe uniknięcie drobnych niedokładności rozmiarów. W związku z tym zaleca się sprawdzenie rozmiarów krycia przed ułożeniem dachówki na budowie.

Drobne otarcia wynikają z procesu produkcyjnego i transportu, nie wpływają ani też nie pomniejszają jakości dachówek.



Dachówka podstawowa



Skraina lewa



Skraina prawa



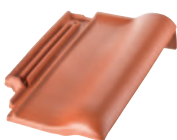
Podwójna nakładka ¹⁾



Przylącze pod gąsior



Dachówka went.



Dachówka pulpitowa



Dachówka śniegowa - stoper



Gąsior nr 15



Gąsior nr 15 went. ²⁾



Gąsior nr 18



Gąsior nr 19 went. ²⁾



Gąsior nr 21



Trójknik nr 15



Trójknik nr 18



Alu. kominiek sanitarny ^{3) 4)}



Alu. przejście solarne ⁴⁾



Alu. wspornik panelu solarne ⁴⁾



Alu. przejście antenowe ⁴⁾

- 1) Szerokość krycia ok. 23,5 cm
 2) Przekrój wentylacyjny 21 cm²
 3) Zalecany dla pełnoceramicznej wentylacji przy długości krokwi sięgającej 10 m
 4) ø 125 mm, przekrój wentylacyjny 122 cm²
 5) Z płytą nośną

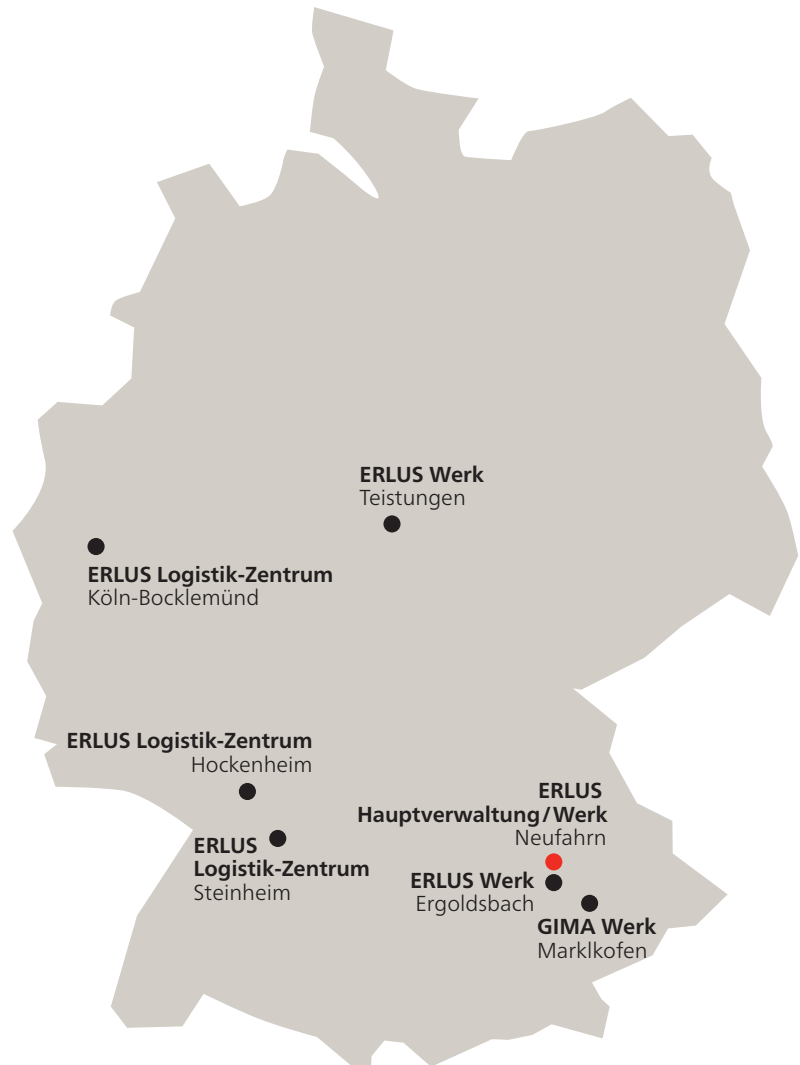
Ponadto dostępne są markowe dodatki firmy Erlus:

- Aluminiowy system komunikacji dachowej
- Aluminiowy system przeciwniegowy
- Uniwersalna kłamra burzowa według DIN EN 14437
- Kłamry do gąsiora itp.

**Naszą kompletną ofertę dodatków znajdą Państwo na naszej stronie internetowej:
www.erlus.com/e58rs/lieferprogramm**

ERLUS AG

Hauptstraße 106
84088 Neufahrn/NB
T 08773 18-0
F 08773 18 49 113
info@erlus.com
www.erlus.com



Niniejszy prospekt został przetłumaczony z języka niemieckiego. Ze względu na możliwe różnice powstałe wskutek interpretacji językowej informujemy, że wiążąca jest wyłącznie treść oryginalnego niemieckiego języcznego prospektu. W razie wszelkich niejasności obowiązuje norma DIN EN 1304. Możliwość zmian modeli i kolorów zastrzeżona. Optyka druku nie gwarantuje dokładności odwzorowania kolorów. **Ten prospekt jest zgodny ze stanem na lipiec 2022.**

Informacja o prawach autorskich © ERLUS AG 2022. Wszelkie prawa zastrzeżone. Niniejszy materiał jest chroniony prawem autorskim i może być powielany, modyfikowany, przekazywany innym osobom w jakiegokolwiek postaci i na jakimkolwiek nośniku oraz zapisywany w bazach danych oraz jakichkolwiek innych systemach przetwarzania danych – także we fragmentach – wyłącznie za uprzednią zgodą firmy ERLUS AG. Jego wykorzystanie bez zgody właściciela stanowi naruszenie obowiązujących przepisów prawa autorskiego.