

Ergoldsbacher **Hohlfalz SL**

Dane techniczne

Opis produktu

ERLUS 

Niemiecka jakość

Ergoldsbacher Esówka SL –

jej delikatna fala odpowiada za atrakcyjny wygląd połaci dachowej

Niezwykła jakość powierzchni i falista forma dachówki Ergoldsbacher Esówka SL zapewnia poszyciu dachowemu atrakcyjną estetykę. Dopasowuje się ona idealnie do architektury dachu, nie zmieniając regionalnego charakteru budynku - to jeden z decydujących argumentów przy remontach zabytków. Poza tym ta uniwersalna dachówka ceramiczna posiada trzykrotny zakład na zamku w strefie zejścia się czterech dachówek. Zapewnia on doskonałą stabilność ułożenia i wytrzymuje wyjątkowo dobrze opady deszczu i burze.



**Harmonijny
wygląd dachu**

**Idealna dla
ochrony zabytków**
historyczny małoformatowy
rozstaw łąt

Klasyczna kolorystyka

**Możliwość
przesuwu 30 mm**

**Zalecany kąt
nachylenia dachu 20**

Wysoka odporność na burze
trzykrotny zakład w strefie zejścia
się czterech dachówek

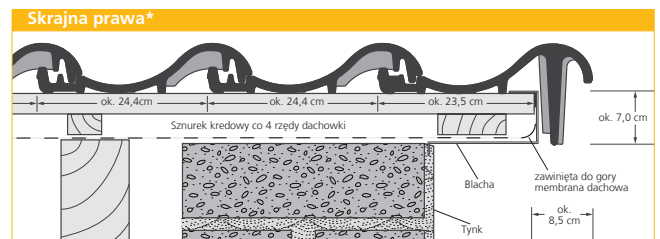
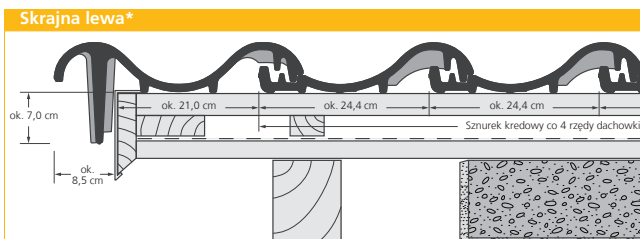
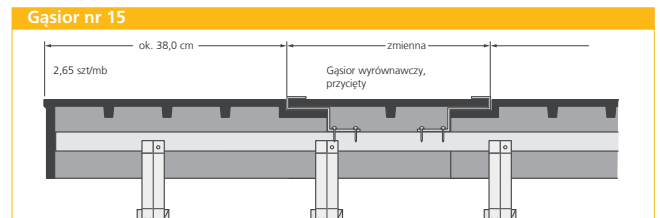
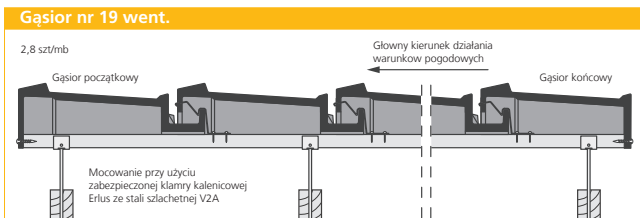
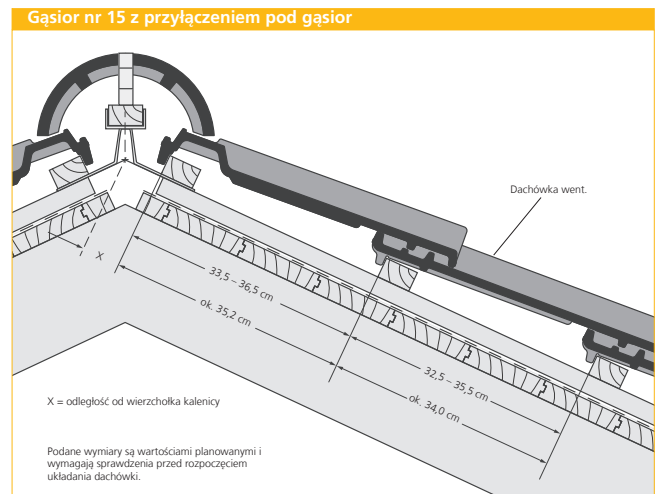
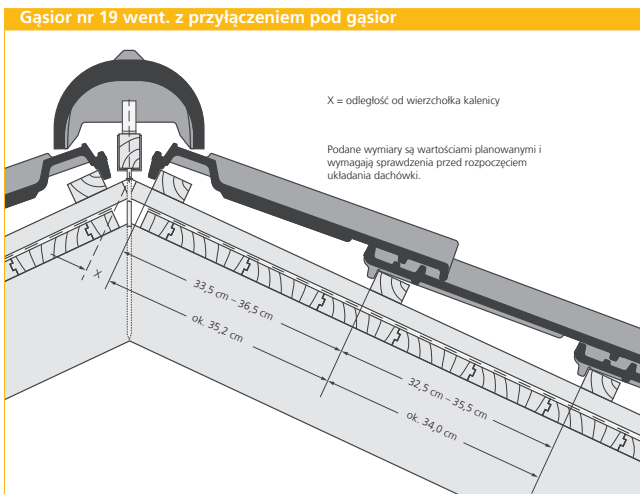
Ekonomiczny
11,5 szt./m²

Doskonała jakość powierzchni



Dane Techniczne

Wymiar:	ok. 31,0 x 46,5 cm
Rozstaw łąt:	ok. 32,5 – 35,5 cm
Szerokość krycia:	ok. 24,4 cm
Zapotrzebowanie na m ² :	od 11,5 szt.
Waga według DIN 1055 włącznie z łątami:	ok. 0,55 kN/m ²
Waga realna bez łączenia:	ok. 55,0 - 60,0 kg/m ²
Ilość w palecie:	192 szt.
Waga palety:	ok. 980 kg
Ilość w paczce:	4 szt.
Klasa wytrzymałości gradowej:	4
Grupa rozstawu łąt:	34,0 cm



* Przy dachach o niskim kącie nachylenia, należy skrajne przymocować śrubami z podkładką elastyczną.

Wymiary przy wykończeniu z dachówkami podstawowymi i przyłączeniem do gąsiora

X = odległość od wierzchołka kalenicy w mm	Dachówki przyłączeniowe do gąsiora ¹⁾										Dachówki połaciowe ²⁾											
	10	15	20	25	30	35	40	45	50	55	60	10	15	20	25	30	35	40	45	50	55	60
Kąt nachylenia dachu w	70	70	60	60	55	55	50	50	40	40 ²⁾	55 ²⁾	80	75	75	70	60	60	55	55	55	55	45
Gąsior nr 15	70	70	60	60	55	50	50	50	40 ²⁾	50 ²⁾	55 ²⁾	-	-	-	-	-	-	-	-	-	-	-
Gąsior nr 15 went.	70	70	60	60	55	50	50	50	40 ²⁾	50 ²⁾	55 ²⁾	-	-	-	-	-	-	-	-	-	-	-
Gąsior nr 18	70	65	60	50	45	40	40	30	25	30	20	75	75	75	60	55	55	50	45	45	40	40
Gąsior nr 19 went.	50	45	40	40	30	30	30	30	30 ²⁾	-	-	-	-	-	-	-	-	-	-	-	-	-
Gąsior nr 21	60	60	45	45	40	40	30	30	25	30	20	75	70	70	60	55	50	45	45	40	35	35

1) bez taśmy kalenicowej 2) z taśmą kalenicową

Przyporządkowanie dodatkowych zabezpieczeń dla Hohlfalz SL Ergoldsbach

Typowy spadek dachu 20°, minimalny spadek dachu 10°, odpowiednio dla powszechnie uznanych technicznych reguł (na podstawie ZVDH-Merkblatt Unterdächer, Unterdeckungen und Unterspannungen i podstawowych reguł DDH)

Dodatkowe wymagania mogą wynikać z następujących powodów

Użytkowanie: Poddasze, szczególnie kiedy jest wykorzystane jako powierzchnia mieszkalna (dwa dodatkowe wymagania)

Konstrukcja: wyjątkowe kształty dachu, duże długości krokwi (większe niż 10 m), silnie dzielone dachy (np. poprzez wykusze itp.)

Warunki klimatyczne: eksponowane położenie, tereny z obfitym opadem śniegu, tereny z silnym wiatrem

Urządzenia techniczne: montowane na dachu lub pod nim, klimatyzacje, anteny, systemy komunikacji, oświetlenia, systemy przeciwśniegowe, itp.

Klasy

Klasa 1: wodoszczelne krycie wstępne (1.1)

Klasa 2: odporne na deszcze krycie wstępne (1.2)

Klasa 3: podkład z papy ułożony z zakładem lub zawinięciem

Klasa 4: spawane/klejone wstępne krycie (2.2.)
nakładające się wstępne krycie z papy (2.3.)
wstępne krycie zabezpieczone zszywkami 3.2.)

Klasa 5: membrana na zakładkę (2.4.)

Klasa 6: membrana dachowa (3.3.)

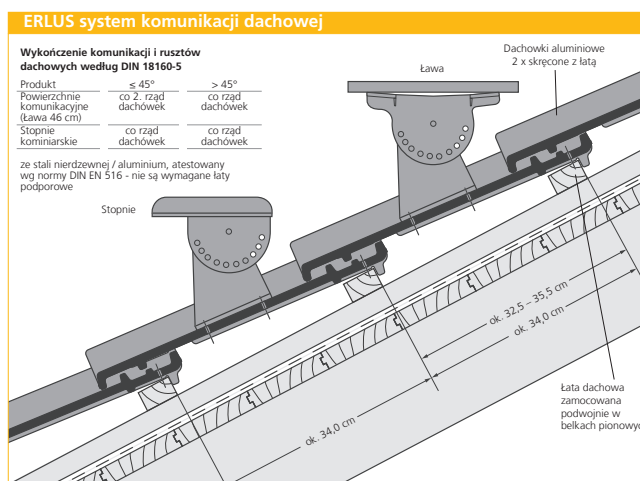
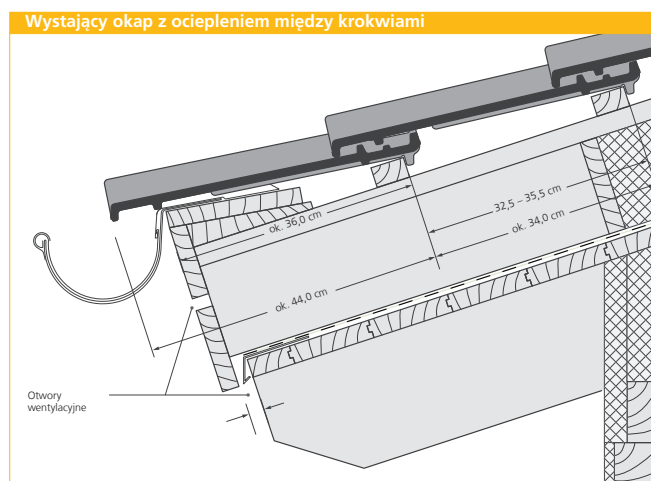
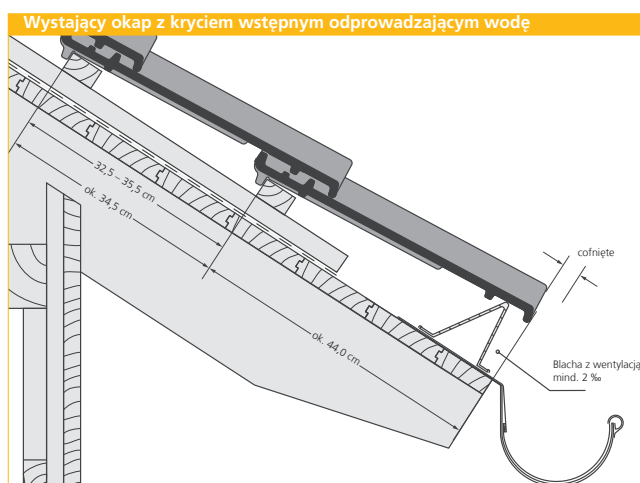
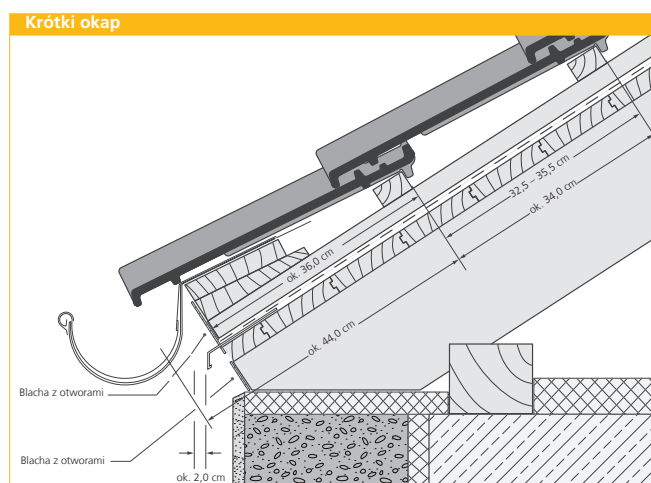
Wykaz dalszych podwyższonych wymogów

Kąt nachylenia dachu	brak dodatkowych wymogów*	jeden dodatkowy wymóg*	dwa dodatkowe wymogi*	trzy dodatkowe wymogi*
≥ 20°	Klasa 6	Klasa 6	Klasa 5	Klasa 4
od < 20° do ≥ 16°	Klasa 4	Klasa 4	Klasa 3	Klasa 3
od < 16° do ≥ 12°	Klasa 3	Klasa 3	Klasa 3	Klasa 3*
od < 12° do ≥ 10°	Klasa 2	Klasa 2	Klasa 1	Klasa 1

* 1) Podane w Tabeli dodatkowe wymagania są wymaganiami minimalnymi z uwzględnieniem Tabeli 1 - Wytocznych dla poddaszy, pokryć, folii i płyt poddachowych - stosownie do klasyfikacji w Wytocznych dla pokryć i folii poddachowych.

2) Podwyższone wymagania określone są w kategoriach stosownie do Rodz. 1.1.3. Dalsze podwyższenie wymagań może wystąpić w wyniku oceny w kategorii 1.1.3, tak np. z oceny warunków klimatycznych może wynikać dodatkowe podwyższenie wymagań.

3) Dopuszcza się tylko w przypadku, gdy przedłożone zostało przez producenta świadectwo badania sprawności użytego wyrobu z przynależnymi dodatkami w czasie gwałtownej ulewy (taśmy uszczelniające i zlepiające, masy uszczelniające, prefabrykowane zabezpieczenia szwów, i podobne dodatki). W przeciwnym razie należy wybrać następną wyższą klasę.



Rysunki nie są wiążące. Rysunki CAD można pobrać, są one dostępne w skali na stronie www.erlus.com. Erlus zaleca stosowanie okapu wykonanego z blachy.



Czerwień naturalna



Czerwona



Czarny matowy



Czarny szafirowy

Ergoldsbacher Hohlfalz SL przewyższa jak wszystkie dachówki firmy Erlus wymogi stawiane dachówkom w normie DIN EN 1304. Dachówki ceramiczne Ergoldsbacher to całkowicie naturalny produkt budowlany. Ich naturalność można rozpoznać po tym, że pojedyncze dachówki mogą się między sobą różnić odcieniem barwy.

Ze względu na to, że w różnych krajach europejskich obowiązują różne normy i tradycje rzemieślnicze, jako zbiór nadrzędnych zasad obróbki obowiązują przepisy producenta. Dodatkowe środki zabezpieczające przed działaniem siły wiatru powinny być wszędzie stosowane zgodnie z obowiązującymi regulami i przepisami.

Podane rozmiary i ciężary są wartościami normalnymi. Ze względu na różnice właściwości surowca i różne charakterystyki skurczowe nie jest zawsze możliwe uniknięcie drobnych niedokładności rozmiarów. W związku z tym zaleca się sprawdzenie rozmiarów krycia przed ułożeniem dachówki na budowie.

Drobne otarcia wynikają z procesu produkcyjnego i transportu, nie wpływają ani też nie pomniejszają jakości dachówek.



Dachowka podstawowa



Skraina lewa



Skraina prawa



Podwójna nakładka ¹⁾



Przyłącze pod gąsior



Skraina lewa przyłączeniowa pod gąsior



Skraina prawa przyłączeniowa pod gąsior



Dachowka went. ²⁾



Trojnik nr 15



Trojnik nr 18



Gąsior nr 15



Gąsior nr 15 went. ³⁾



Gąsior nr 18



Gąsior nr 19 went. ³⁾



Gąsior nr 21



Alu. kominiek sanitarny ⁴⁾⁵⁾



Alu. przejście solarne ⁵⁾



Alu. wspornik panelu solarnegor ⁵⁾



Alu. przejście antenowe ⁵⁾

- 1) Szerokość krycia ok. 29,5 cm
- 2) Przekroj wentylacyjny 25 cm²
- 3) Zalecany dla pełno ceramicznej wentylacji przy długości krokwie sięgającej 10 m
- 4) ø 125 mm, przekroj wentylacyjny 122 cm²
- 5) Z płytą nośną

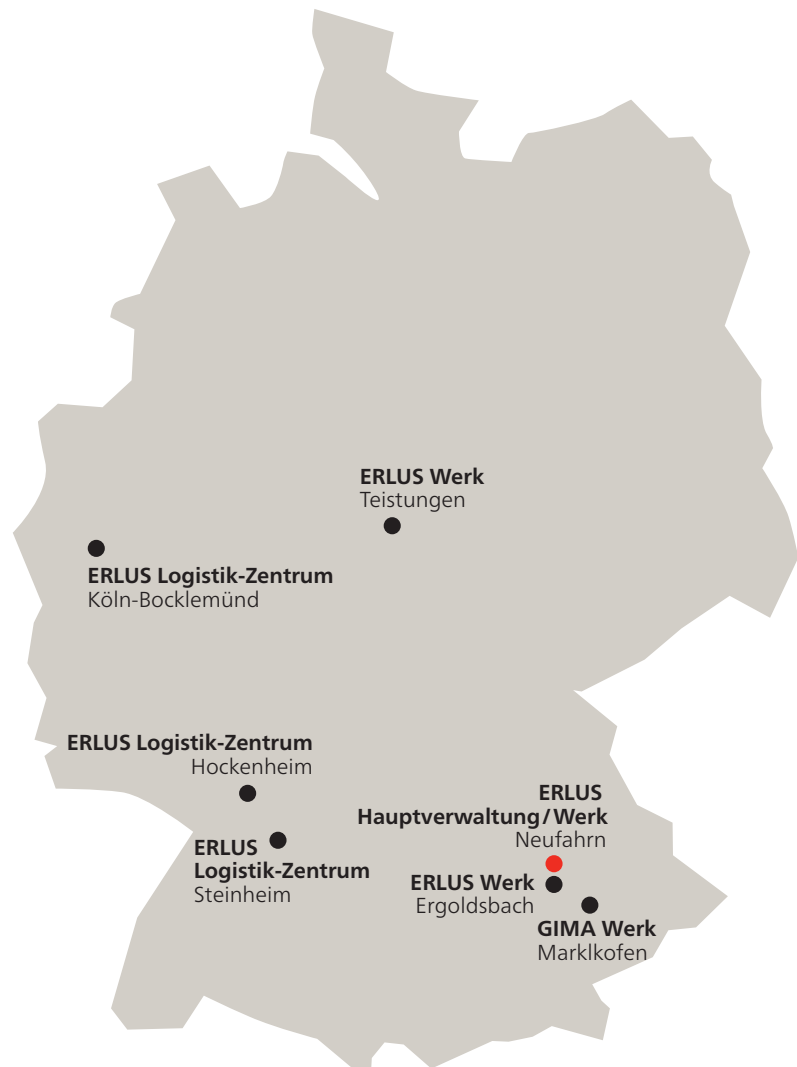
Ponadto dostępne są:

- ERLUS system komunikacji dachowej z aluminium, lakierowany proszkowo
- ERLUS system przeciwniegowy z aluminium, lakierowany proszkowo
- Erlus kominiek sanitarny DN 125 z ceramiki
- ERLUS uniwersalne kłamry burzowe według DIN EN 14437
- Kłamry do gąsiora itp.

**Naszą kompletną ofertę dodatków znajdą Państwo na naszej stronie internetowej:
www.erlus.com/hohlfalzsl/lieferprogramm**

ERLUS AG

Hauptstraße 106
84088 Neufahrn/NB
T 08773 18-0
F 08773 18 49 300
info@erlus.com
www.erlus.com



Niniejszy prospekt został przetłumaczony z języka niemieckiego. Ze względu na możliwe różnice powstałe wskutek interpretacji językowej informujemy, że wiążąca jest wyłącznie treść oryginalnego niemiecko języcznego prospektu. W razie wszelkich niejasności obowiązuje norma DIN EN 1304.

Możliwość zmian modeli i kolorów zastrzeżona. Optyka druku nie gwarantuje dokładności odwzorowania kolorów.

Ten prospekt jest zgodny ze stanem na Luty 2021.

Informacja o prawach autorskich © ERLUS AG 2021. Wszelkie prawa zastrzeżone. Niniejszy materiał jest chroniony prawem autorskim i może być powielany, modyfikowany, przekazywany innym osobom w jakiegokolwiek postaci i na jakimkolwiek nośniku oraz zapisywany w bazach danych oraz jakichkolwiek innych systemach przetwarzania danych – także we fragmentach – wyłącznie za uprzednią zgodą firmy ERLUS AG. Jego wykorzystanie bez zgody właściciela stanowi naruszenie obowiązujących przepisów prawa autorskiego.