

Ergoldsbacher **Karat[®] XXL**

Dane techniczne

OPIS PRODUKTU

ERLUS 

Niemiecka jakość

Ergoldsbacher Karat® XXL –

jedyny w swoim rodzaju, ponadczasowy w ekonomicznej formie - XXL

Nasz Ergoldsbacher Karat® XXL nie podąża za tymczasową modą, jest ponadczasowo piękny. Z tego powodu został on wyróżniony nagrodą reddot design award. Dokładnie tak jak jego „mniejszy brat”, klasyk designerski Ergoldsbacher Karat®, dzięki swojej wyjątkowej formie sprawia, że każdy dach będzie niepowtarzalny. Ergoldsbacher Karat® XXL pozwolił nam stworzyć model wielkoformatowy, który jest uniwersalny i ekonomiczny. Nadaje się on bardzo dobrze na dachy strome i na dachy o niskim kącie nachylenia. Warty uwagi jest jego podwójny zamek górny i boczny, który chroni dach przed wtargnięciem wody.



Grupa rozstawu łąt

38,5 cm

Model należący do rodziny XXL



Nowość: teraz też barwiony w masie, jako Karat® XXL-D dostępny w kolorze szary grafit

Możliwość przesuwu 20 mm

Łatwa w układaniu

5,3 kg sztuka
4 szt. w paczce

Typowy spadek dachu 22°

Klasa wytrzymałości gradowej: 4

Oszczędny

przy dużych powierzchniach przy wstępnym kryciu format 10 szt/m²

Wysoka szczelność pokrycia dachowego

podwójny zamek górny i boczny

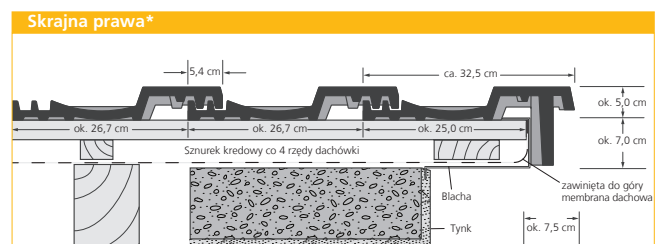
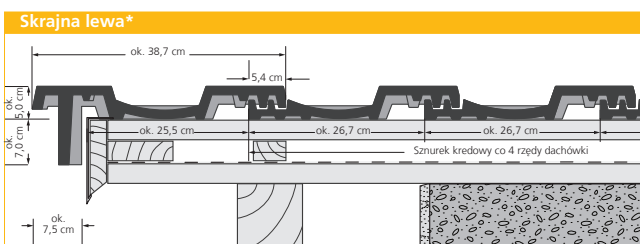
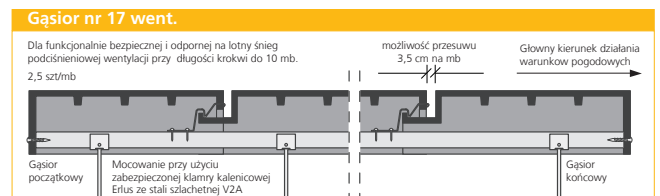
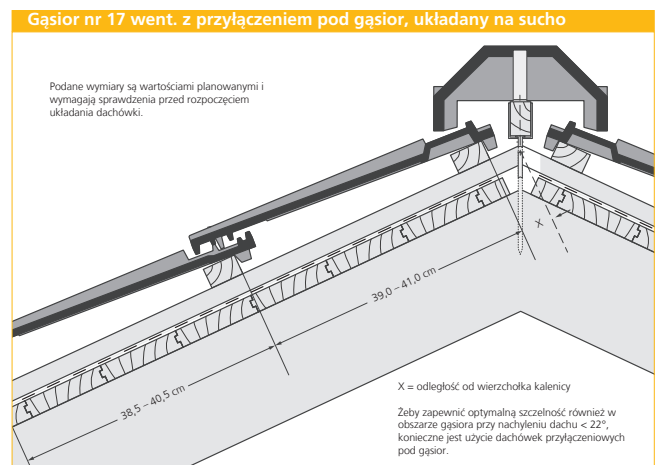
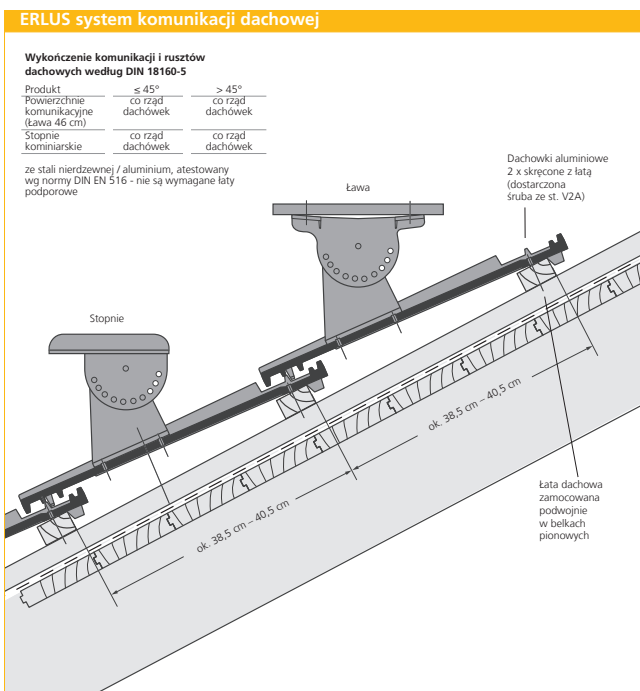
Laureat - reddot design award





Dane Techniczne

Wymiar:	ok. 32,5 x 48,0 cm
Rozstaw łąt:	ok. 38,5 – 40,5 cm
Szerokość krycia:	ok. 26,7 cm
Zapotrzebowanie na m ² :	od 9,0 szt.
Waga według DIN 1055 włącznie z łątami:	ok. 0,55 kN/m ²
Waga realna bez łączenia:	ok. 48 - 52 kg/m ²
Ilość w palecie:	224 szt.
Waga palety:	ok. 1.230 kg
Ilość w paczce:	4 szt.
Klasa wytrzymałości gradowej:	4
Grupa rozstawu łąt:	38,50 cm



* Przy dachach o niskim kącie nachylenia, należy skrajne przymocować śrubami z podkładką elastyczną.

Wymiary przy wykończeniu z dachówkami podstawowymi i przyłączeniem do gąsiora

X = odległość od wierzchołka kalenic w mm

Kąt nachylenia dachu w	Dachówki przyłączeniowe do gąsiora ¹⁾										Dachówki połacieowe ²⁾											
	10	15	20	25	30	35	40	45	50	55	60	10	15	20	25	30	35	40	45	50	55	60
Gąsior nr 17	50	50	40	40	35	35	35	30	30	-	-	55	50	45	45	40	40	40	45	-	-	-
Gąsior nr 17 went.	55	50	45	45	40	40	40	30	-	-	-	60	55	50	50	45	45	-	-	-	-	-
Gąsior nr 19 went.	40	30	30	30	-	-	-	-	-	-	-	-	-	-	-	-	-	-	-	-	-	-

1) bez taśmy kalenicowej 2) z taśmą kalenicową

Przyporządkowanie dodatkowych zabezpieczeń dla Karat® XXL Ergoldsbach

Typowy spadek dachu 22°, minimalny spadek dachu 10°, odpowiednio dla powszechnie uznanych technicznych reguł (na podstawie ZVDH-Merkblatt Unterdächer, Unterdeckungen und Unterspannungen i podstawowych reguł DDH)

Dodatkowe wymagania mogą wynikać z następujących powodów

Użytkowanie: Poddasze, szczególnie kiedy jest wykorzystane jako powierzchnia mieszkalna (dwa dodatkowe wymagania)

Konstrukcja: wyjątkowe kształty dachu, duże długości krokwi (większe niż 10 m), silnie dzielone dachy (np. poprzez wykusze itp.)

Warunki klimatyczne: eksponowane położenie, tereny z obfitym opadem śniegu, tereny z silnym wiatrem

Urządzenia techniczne: montowane na dachu lub pod nim, klimatyzacje, anteny, systemy komunikacji, oświetlenia, systemy przeciwśniegowe, itp.

Klasy

Klasa 1: wodoszczelne krycie wstępne (1.1)

Klasa 2: odporne na deszcze krycie wstępne (1.2)

Klasa 3: podkład z papy ułożony z zakładem lub zawinięciem

Klasa 4: spawane/klejone wstępne krycie (2.2.)
nakładające się wstępne krycie z papy (2.3.)
wstępne krycie zabezpieczone zszywkami 3.2.)

Klasa 5: membrana na zakładkę (2.4.)

Klasa 6: membrana dachowa (3.3.)

Wykaz dalszych podwyższonych wymagań

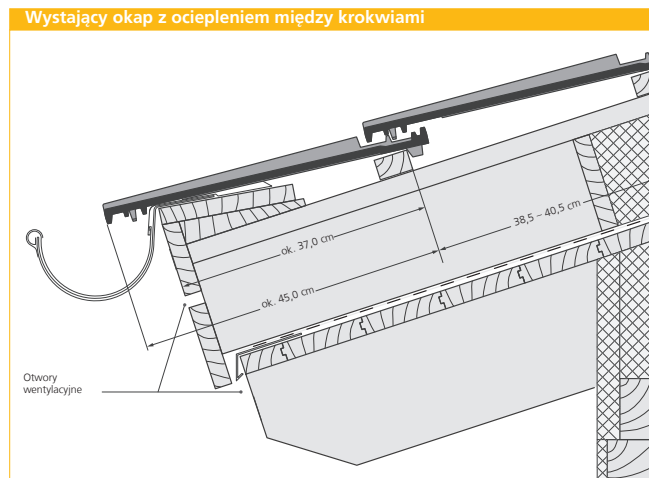
Kąt nachylenia dachu	brak dodatkowych wymagań*	jeden dodatkowy wymóg*	dwa dodatkowe wymagania*	trzy dodatkowe wymagania*
≥ 22°	Klasa 6	Klasa 6	Klasa 5	Klasa 4
od < 22° do ≥ 18°	Klasa 4	Klasa 4	Klasa 3	Klasa 3
od < 18° do ≥ 14°	Klasa 3	Klasa 3	Klasa 3	Klasa 3*
od < 14° do ≥ 10°	Klasa 2	Klasa 2	Klasa 1	Klasa 1

* 1) Podane w Tabeli dodatkowe wymagania są wymaganiami minimalnymi z uwzględnieniem Tabeli 1 - Wytocznych dla poddaszy, pokryć, folii i płyt poddachowych - stosownie do klasyfikacji w Wytocznych dla pokryć i folii poddachowych.

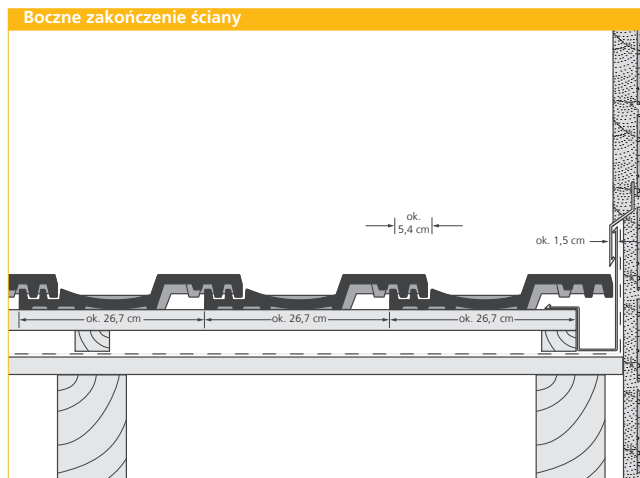
2) Podwyższone wymagania określone są w kategoriach stosownie do Rodz. 1.1.3. Dalsze podwyższenie wymagań może wystąpić w wyniku oceny w kategorii 1.1.3, tak np. z oceny warunków klimatycznych może wynikać dodatkowe podwyższenie wymagań.

3) Dopuszcza się tylko w przypadku, gdy przedłożone zostało przez producenta świadectwo badania sprawności użytego wyrobu z przynależnymi dodatkami w czasie gwałtownej ulewy (taśmy uszczelniające i zlepiające, masy uszczelniające, prefabrykowane zabezpieczenia szwów, i podobne dodatki). W przeciwnym razie należy wybrać następną wyższą klasę.

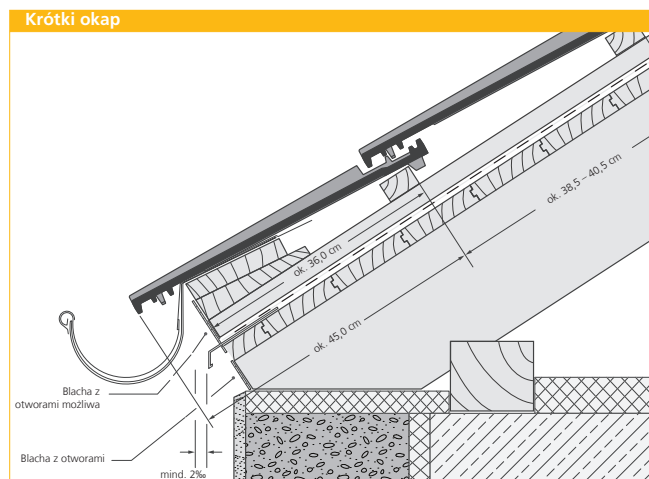
Wystający okap z ociepleniem między krokwiami



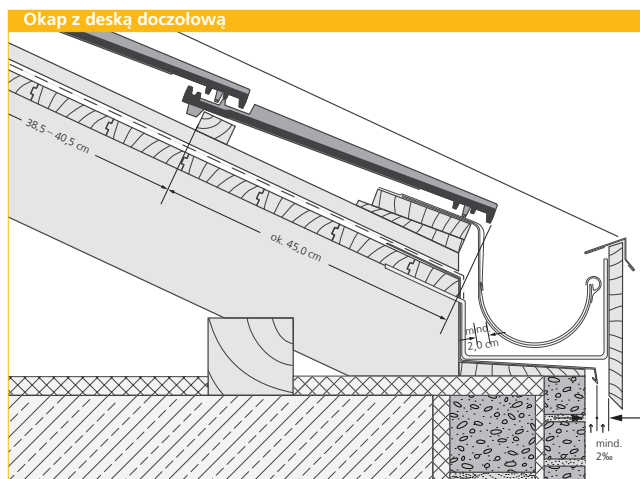
Boczne zakończenie ściany



Krótki okap



Okap z deską doczołową



Rysunki nie są wiążące. Rysunki CAD można pobrać, są one dostępne w skali na stronie www.erlus.com. Erlus zaleca stosowanie okapu wykonanego z blachy.



Czerwona



Miedziana



Czarny matowy



Srebrny tytan



Czarny szafirowy



NOWOŚĆ: Karat® XXL-D, szary grafit

Ergoldsbacher Karat®XXL przewyższa jak wszystkie dachówki firmy Erlus wymogi stawiane dachówkom w normie DIN EN 1304. Dachówki ceramiczne Ergoldsbacher to całkowicie naturalny produkt budowlany. Ich naturalność można rozpoznać po tym, że pojedyncze dachówki mogą się między sobą różnić odcieniem barwy.

Ceramiczna wentylacja dachu jest osiągnięta za pomocą gąsiora wentylacyjnego nr 17. Dodatkowe środki zabezpieczenia (np. membrana dachowa) należy stosować odpowiednio z obowiązującymi regulacjami dla pokryć dachowych i dachówek, jeśli takie zostaną umownie potwierdzone.

Ze względu na to, że w różnych krajach europejskich obowiązują różne normy i tradycje rzemieślnicze, jako zbiór nadrzędnych zasad obróbki obowiązują przepisy producenta. Dodatkowe środki zabezpieczające przed działaniem siły wiatru powinny być wszędzie stosowane zgodnie z obowiązującymi regulacjami i przepisami.

Podane rozmiary i ciężary są wartościami normalnymi. Ze względu na różnice właściwości surowca i różne charakterystyki skurczowe nie jest zawsze możliwe uniknięcie drobnych niedokładności rozmiarów. W związku z tym zaleca się sprawdzenie rozmiarów krycia przed ułożeniem dachówki na budowie. Drobne otarcia wynikają z procesu produkcyjnego i transportu, nie wpływają ani też nie pomniejszają jakości dachówek.



Dachówka podstawowa



Skrajna lewa



Skrajna prawa



Przyłącze pod gąsior



Skrajna lewa przyłączeniowa pod gąsior



Skrajna prawa przyłączeniowa pod gąsior



Dachówka went. ¹⁾



Trójkąt nr 17



Gąsior nr 17



Gąsior nr 17 went. ²⁾



Alu. kominek sanitarny ^{4 5)}



Alu. przejście solarne ⁵⁾



Alu. wspornik panelu solarnego ⁵⁾



Alu. przejście antenowe ⁵⁾

- 1) Przekroj wentylacyjny 24 cm²
 2) w kolorze szary grafit, jednak nie barwiony w masie
 3) Zalecany dla pełno ceramicznej wentylacji przy długości krokwie sięgającej 10 m
 4) o 125 mm, przekroj wentylacyjny 122 cm²
 5) Z płytą nośną

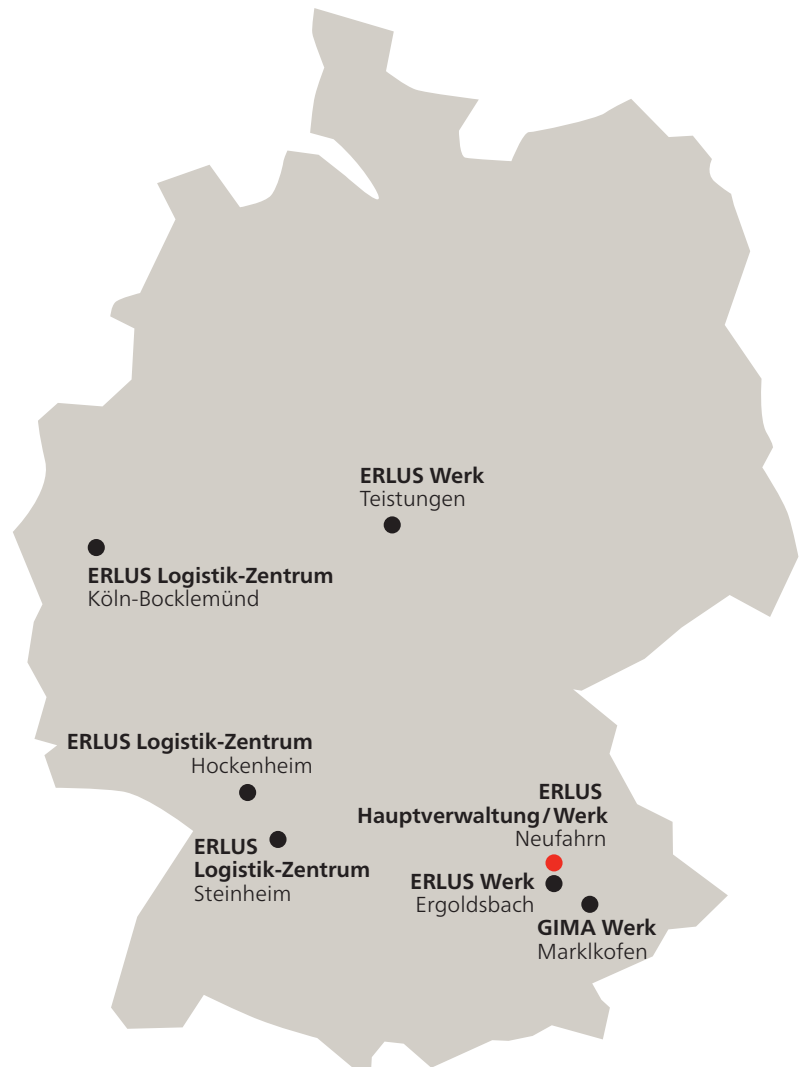
Ponadto dostępne są markowe dodatki firmy Erlus:

- Aluminiowy system komunikacji dachowej
- Aluminiowy system przeciwniegowy
- Ceramiczny kominek sanitarny DN 125
- Ceramiczny odciąg spalinowy dla instalacji gazowej
- Uniwersalna klamra burzowa według DIN EN 14437
- Klamry do gąsiora itp.

**Naszą kompletną ofertę dodatków znajdą Państwo na naszej stronie internetowej:
www.erlus.com/karatxxl/akcesoria**

ERLUS AG

Hauptstraße 106
84088 Neufahrn/NB
T 08773 18-0
F 08773 1849300
info@erlus.com
www.erlus.com



Niniejszy prospekt został przetłumaczony z języka niemieckiego. Ze względu na możliwe różnice powstałe wskutek interpretacji językowej informujemy, że wiążąca jest wyłącznie treść oryginalnego niemieckiego języcznego prospektu. W razie wszelkich niejasności obowiązuje norma DIN EN 1304.

Możliwość zmian modeli i kolorów zastrzeżona. Optyka druku nie gwarantuje dokładności odwzorowania kolorów.

Ten prospekt jest zgodny ze stanem na marzec 2021 r.

Informacja o prawach autorskich © ERLUS AG 2021. Wszelkie prawa zastrzeżone. Niniejszy materiał jest chroniony prawem autorskim i może być powielany, modyfikowany, przekazywany innym osobom w jakiegokolwiek postaci i na jakimkolwiek nośniku oraz zapisywany w bazach danych oraz jakiegokolwiek innych systemach przetwarzania danych – także we fragmentach – wyłącznie za uprzednią zgodą firmy ERLUS AG. Jego wykorzystanie bez zgody właściciela stanowi naruszenie obowiązujących przepisów prawa autorskiego.