

Ergoldsbacher **Karpiówka**

Dane techniczne

Opis produktu

ERLUS 

Niemiecka jakość

Karpiówka Ergoldsbacher – historyczna forma dla charakternych obiektów

Karpiówka Ergoldsbacher pełni ważną rolę w ochronie i renowacji zabytków. Ponieważ przy historycznych obiektach można rzadko zastosować normowane i standardowe rozwiązania, firma Erlus zapewnia szybki dostęp do produktu stworzonego na miarę danego obiektu w najwyższej dostępnej jakości. Z tego powodu nasza manufaktura karpiówki oferuje największy asortyment w branży. Jednak również przy nowych projektach można nadal stosować tę historyczną dachówkę, tworząc ciekawy i wyjątkowy kontrast. Tym bardziej, że ten klasyk jest dostępny w wielu kolorach i krojach.

Ekonomiczność

Duża skrajna 3szt/mb.
Wykończenie kalenicy bez wentylacji ryflowej z gąsiorem nr 2 lub nr 19

Dostępna również w spieku klinkierowym

temp. wypału 1200 C °

Bardzo bezpieczna przeciwko suchemu śniegu

(brak wypukłych karpiówek)

Bardzo wytrzymała i odporna na pęknięcia

np. odporność na gradobicie klasa 5 dla karpiówki kościelnej o grubości 18 mm

Ogromna ilość dostępnych krojów i wykończeń powierzchni dzięki manufakturze karpiówki firmy Erlus

Komplet akcesoriów włącznie z aluminiowymi akcesoriami od jednego producenta

Różne opcje montażu skrajnych
6 szt/mb, 3 szt/mb, 3/4, 1 1/4

Duża gama kolorów





Dane Techniczne

Wymiar

Rozstaw łąt od nachylenia 30°:

Szerokość krycia:

Zapotrzebowanie na m² (krycie w łuskę, krycie w koronkę):

Waga właściwa kg/m²:

Waga według DIN 1055 włącznie z łątami (krycie w łuskę, krycie w koronkę):

Ilość w palety:

Waga palety:

Ilość w paczce:

18,0 x 38,0 x 1,5 cm ± 2 %

Krycie w łuskę: 14,5 – 16,5 cm

Krycie w koronkę: 29,0 – 33,0 cm

ok. 18,0 cm ± 2 %

33,7 - 44,5 szt., zależnie od rodzaju krycia i kroju dachówki

ok. 69 – 71 kg*

ok. 0,75 kN/m²

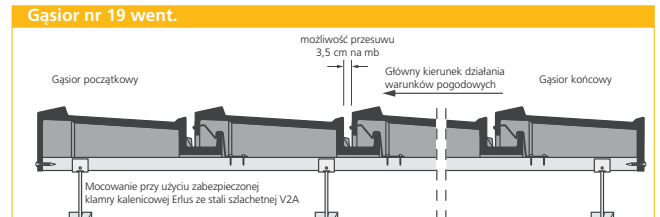
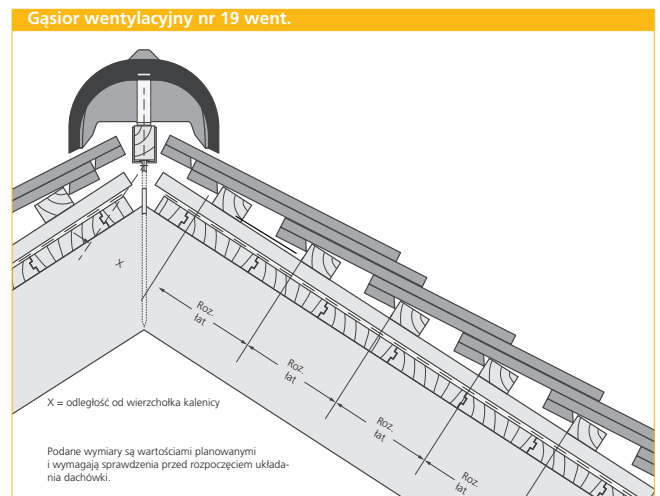
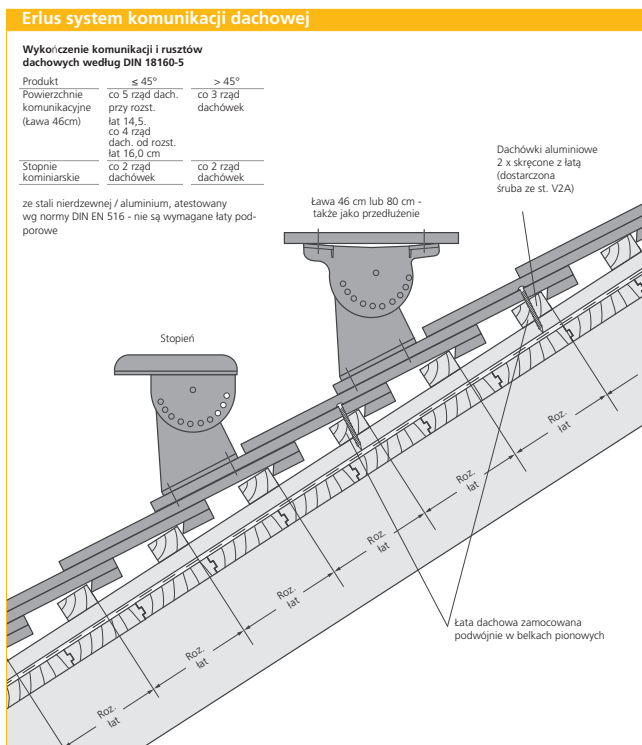
512 szt.

ok 1.040 kg

8 szt.

* przy grubości 1,5 cm

Różne kroje jak np. krój segmentowy, prosty, gotycki, mocniejsze karpówki kościelne (około 1,8 - 2,4 cm grubości); karpówki o powierzchniach szcztokowanych, ryflowanych etc., oraz kolejne formaty jak np. karpówka wieżowa znajdują Państwo w naszym Cenniku. Produkcje specjalne np. glazury, wytwarzamy na zapytanie indywidualnie dla danego obiektu.



Wymiary przy wykończeniu z :

X = odległość od wierzchołka kalenicy w mm

Kąt nachylenia dachu w	Karpówką										Karpówką klinkierową											
	10	15	20	25	30	35	40	45	50	55	60	10	15	20	25	30	35	40	45	50	55	60
Gąsior nr 1	-	-	-	-	65	60	55	45	40	-	-	-	-	-	-	65	60	55	45	40	-	-
Gąsior nr 2	90	90	80	80	80	80	75	70	70	65	65	90	90	80	80	80	80	75	70	70	65	65
Gąsior nr 15	100	100	100	90	90	90	90	90	90	-	-	-	-	-	-	-	-	-	-	-	-	-
Gąsior nr 15 went.	100	100	100	90	90	90	-	-	-	-	-	-	-	-	-	-	-	-	-	-	-	-
Gąsior nr 19 went.	100	100	90	80	80	80	80	85	90	90	100	100	100	90	80	80	80	80	85	90	90	100
Gąsior nr 21	100	100	90	80	80	80	80	70	70	65	60	-	-	-	-	-	-	-	-	-	-	-

* na zaprawie

Tabela łączenia

Kąt nachylenia dachu	< 30°	> 30° – ≤ 35°	> 35° – ≤ 40°	> 40° – ≤ 45°	> 45° – ≤ 60°	> 60°
Rozstaw łąt, krycie w łuskę	9,0 cm	9,0 cm	8,0 cm	7,0 cm	6,0 cm	5,0 cm
Rozstaw łąt, krycie w koronkę	14,5 cm	14,5 cm	15,0 cm	15,5 cm	16,0 cm	16,5 cm
Rozstaw łąt, krycie w koronkę	29,0 cm	29,0 cm	30,0 cm	31,0 cm	32,0 cm	33,0 cm

Przyporządkowanie dodatkowych zabezpieczeń dla Karpiówki Ergoldsbach

Typowy spadek dachu 30°, minimalny spadek dachu karpiówka 18° / karpiówka spiekana 10°, odpowiednio dla powszechnie uznanych technicznych reguł (na podstawie ZVDH-Merkblatt Unterdächer, Unterdeckungen und Unterspannungen i podstawowych reguł DDH)

Dodatkowe wymagania mogą wynikać z następujących powodów

Użytkowanie: Poddasze, szczególnie kiedy jest wykorzystane jako powierzchnia mieszkalna (dwa dodatkowe wymagania)

Konstrukcja: wyjątkowe kształty dachu, duże długości krokwi (większe niż 10 m), silnie dzielone dachy (np. poprzez wykusze itp.)

Warunki klimatyczne: eksponowane położenie, tereny z obfitym opadem śniegu, tereny z silnym wiatrem

Urządzenia techniczne: montowane na dachu lub pod nim, klimatyzacje, anteny, systemy komunikacji, oświetlenia, systemy przeciwśniegowe, itp.

Klasy

Klasa 1: wodoszczelne krycie wstępne (1.1)

Klasa 2: odporne na deszcze krycie wstępne (1.2)

Klasa 3: podkład z papy ułożony z zakładem lub zawinięciem

Klasa 4: spawane/klejone wstępne krycie (2.2.)
nakładające się wstępne krycie z papy (2.3.)
wstępne krycie zabezpieczone zszywkami 3.2.)

Klasa 5: membrana na zakładkę (2.4.)

Klasa 6: membrana dachowa (3.3.)

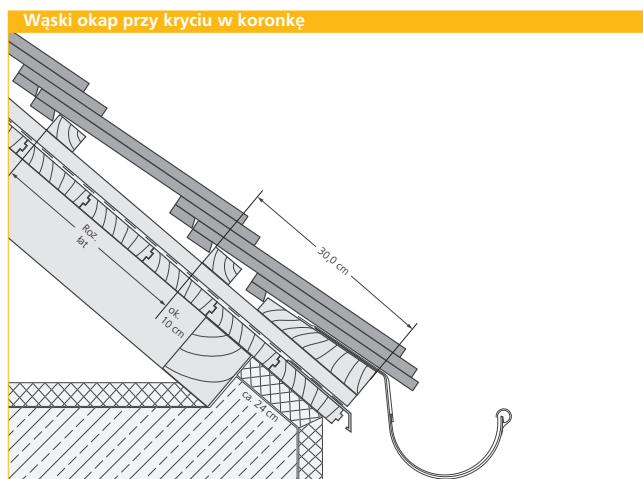
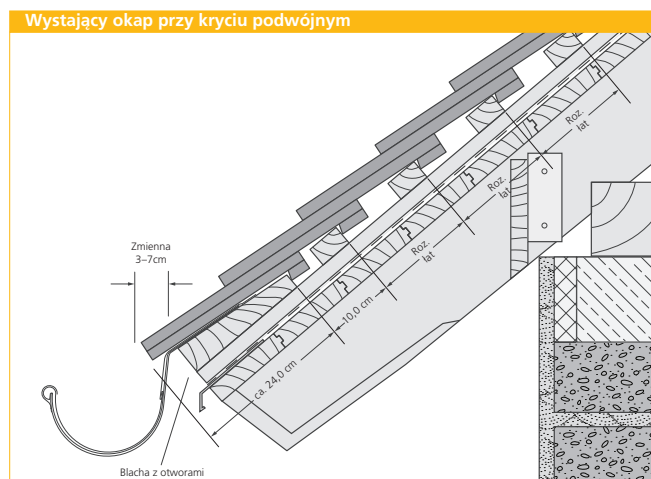
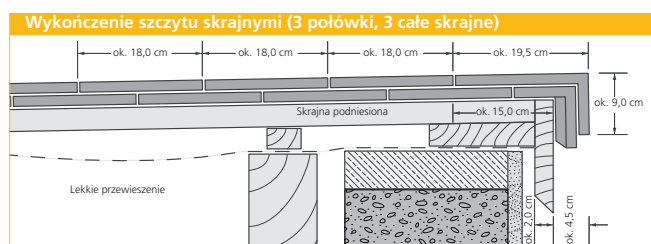
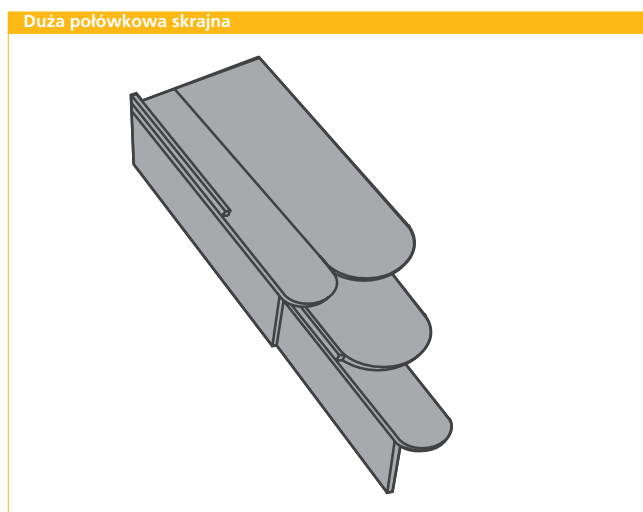
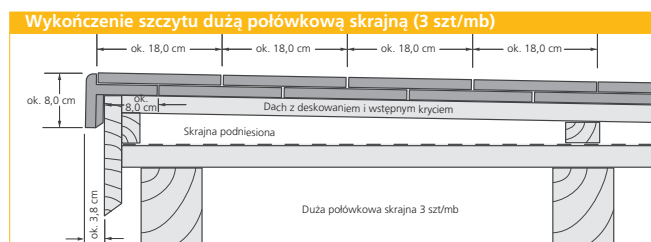
Wykaz dalszych podwyższonych wymagań

Kąt nachylenia dachu	brak dodatkowych wymogów*	jeden dodatkowy wymóg*	dwa dodatkowe wymogi*	trzy dodatkowe wymogi*
≥ 30°	Klasa 6	Klasa 6	Klasa 5	Klasa 4
od < 30° do ≥ 26°	Klasa 4	Klasa 4	Klasa 3	Klasa 3
od < 26° do ≥ 22°	Klasa 3	Klasa 3	Klasa 3	Klasa 3*
od < 22° do ≥ 18°	Klasa 2	Klasa 2	Klasa 1	Klasa 1
od < 18° do ≥ 10°	Klasa 1	Klasa 1	Klasa 1	Klasa 1

* 1) Podane w Tabeli dodatkowe wymagania są wymaganiami minimalnymi z uwzględnieniem Tabeli 1 - Wytycznych dla poddaszy, pokryć, folii i płyt poddachowych - stosownie do klasyfikacji w Wytycznych dla pokryć i folii poddachowych.

2) Podwyższone wymagania określone są w kategoriach stosownie do Rodz. 1.1.3. Dalsze podwyższenie wymagań może wystąpić w wyniku oceny w kategorii 1.1.3, tak np. z oceny warunków klimatycznych może wynikać dodatkowe podwyższenie wymagań.

3) Dopuszcza się tylko w przypadku, gdy przedłożone zostało przez producenta świadectwo badania sprawności użytego wyrobu z przynależnymi dodatkami w czasie gwałtownej ulewy (taśmy uszczelniające i zlepiające, masy uszczelniające, prefabrykowane zabezpieczenia szwów, i podobne dodatki). W przeciwnym razie należy wybrać następną wyższą klasę.



Manufaktura Karpiówki firmy Erlus – dla niepowtarzalnych obiektów historycznych

Dzięki manufakturze karpiówki firmy Erlus tworzymy szyte na miarę dachówki dla niepowtarzalnych zabytków.

Wytwarzamy specjalne kroje, grubości i powierzchnie według Państwa wytycznych, tutaj kilka przykładów:



Rundschnitt



Segmentschnitt



Geradschnitt



Geradschnitt
mit abgerundeten
Ecken



Korbboogen



Spitzer Biber
mit 3 Rippen



Rautenspitz



Gotisch



Sechseck



Amberger
Form



Augsburger
Dombiber



Berliner
Form



Segmentschnitt
mit 4 Rippen



Hoyerswerda
historic hell



Beuerberger
Form



Historic
Heilig Kreuz



Kleiner
Dombiber



Potsdamer
Form



Sächsischer
Berliner mit
3 Rippen



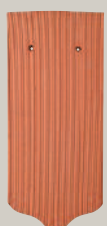
Wasserburger
Sinterbiber
Geradschnitt



Sechseck ohne
Spitze



Schiffsmeister-
haus



Wappenbiber



Gebürstet



Handschlag-
biber



Aufgeraut



Segmentschnitt
mit Rillen

Dachówki **Ergoldsbacher karpiówka i Ergoldsbacher Sinter – karpiówka** spełniają podobnie jak wszystkie dachówki ceramiczne marki Ergoldsbacher wyższe wymagania jakościowe, niż wymagania określone w dotyczącej dachówek ceramicznych normie DIN EN 1304; dachówka Ergoldsbacher Sinter – karpiówka spełnia nawet normę DIN 105, część 4, dotyczącą klinkierów ceramicznych. Dachówki ceramiczne Ergoldsbacher to całkowicie naturalny produkt budowlany. Ich naturalność można rozpoznać po tym, że pojedyncze dachówki mogą się między sobą różnić odcieniem barwy.

Ze względu na to, że w różnych krajach europejskich obowiązują różne normy i tradycje rzemieślnicze, jako zbiór nadrzędnych zasad obróbki obowiązują przepisy producenta. Dodatkowe środki zabezpieczające przed działaniem siły wiatru powinny być wszędzie stosowane zgodnie z obowiązującymi regulacjami i przepisami. Do tego celu służą znajdujące się w dachówkach standardowych (Ds) dwa otwory pod śruby.

Podane wymiary i ciężary są wartościami standardowymi. Ze względu na różnice właściwości surowca i różne charakterystyki skurczowe nie jest zawsze możliwe uniknięcie drobnych niedokładności rozmiarów. W związku z tym zaleca się sprawdzenie rozmiarów krycia przed ułożeniem dachówki na budowie.

Drobne otarcia wynikają z procesu produkcyjnego i transportu, nie wpływają ani też nie pomniejszają jakości dachówek.

Karpiówki Ergoldsbacher – dodatki ceramiczne



Dachówka podstawowa



Karpiówka 1/2 (przełamwana)



Karpiówka 3/4



Karpiówka 1 1/4



Skrajna lewa



Skrajna prawa



1/2 Skrajna lewa



1/2 Skrajna prawa



1/2 duża skrajna lewa



1/2 duża skrajna prawa



Dachówka kalenicowa



Dachówka okapowa



Wentylacja żeberkowa ¹⁾



Dachówka wentylacyjna (żabka) ²⁾



Gąsior nr 1



Gąsior nr 2



Gąsior nr 15 ³⁾



Gąsior wentylacyjny nr 19 ³⁾

1. Wymiar około 18,0 x 38,0 x 2,2 cm
Przekroj wentylacyjny 55 cm²/mb, około 10 cm²/szt. ze względu na grubość możliwe jest tylko ułożenie w rzędzie przy dachówkach wentylacyjnych żeberkowych
2. Przekroj wentylacyjny 14 cm²
3. zalecany dla pełno ceramicznej wentylacji przy długości krokwie sięgającej 10 m
4. ø 125 mm, przekroj wentylacyjny 122 cm²
5. z płytą nośną
6. podwójna dachówka karpiówka

Również dostępne są:

- Erlus system komunikacji dachowej z aluminium, lakierowany proszkowo
- Erlus system śniegowy z aluminium, lakierowany proszkowo
- Erlus kominek sanitarny DN 125 z ceramiki
- Erlus spinka burzowa B1 dla karpiówki z odpornej na korozję stali
- Klamry do gąsiora etc.

Naszą kompletną ofertę dodatków znajdą Państwo na naszej stronie internetowej:
www.erlus.com/biber/lieferprogramm

Karpiówki Ergoldsbacher - kolorystyka



Czerwień naturalna



Czerwona



Miedziana



Braz brazylijski



Antracyt



Historyczna



Kasztan



Czarny diamentowy



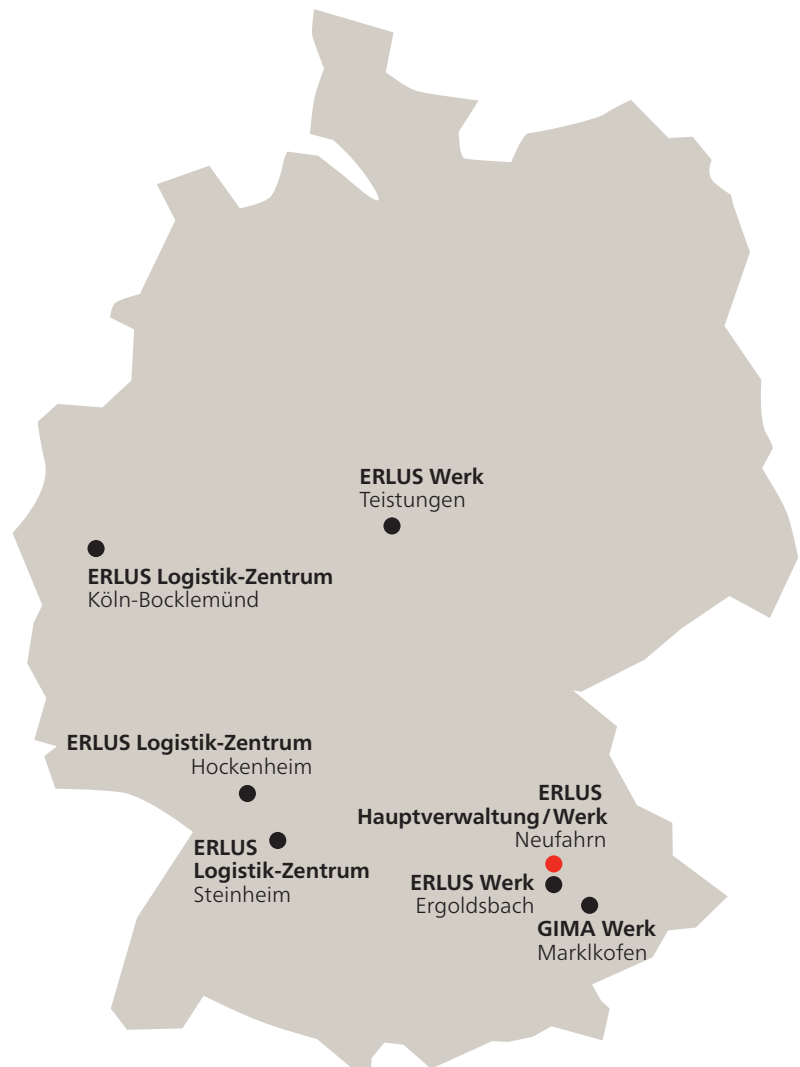
Czerwień naturalna splekana



Karpiówka siena

ERLUS AG

Hauptstraße 106
84088 Neufahrn/NB
T 08773 18-0
F 08773 18 49 300
info@erlus.com
www.erlus.com



Zastrzegamy sobie możliwość zmiany modeli i kolorów. Oryginalne oddanie kolorystyki nie może być zagwarantowane w druku.

Ten Katalog odpowiada stanu faktycznemu z Luty 2019.

Informacja o prawach autorskich © ERLUS AG 2019. Wszelkie prawa zastrzeżone. Powielanie niniejszej chronionej prawem autorskim dokumentacji, a także jej modyfikowanie, zmienianie, przekazywanie osobom trzecim w jakiegokolwiek postaci i na jakimkolwiek nośniku bądź za pośrednictwem jakiegokolwiek medium oraz zapisywanie w bazach danych albo w innych systemach zapisu danych – także w częściach – jest dozwolone tylko po uzyskaniu pisemnego pozwolenia firmy ERLUS AG. Wykorzystywanie niniejszej dokumentacji bez uprzedniego pozwolenia uważa się za naruszenie obowiązujących praw autorskich.